



มหาวิทยาลัยเทคโนโลยีราชมงคลกรุงเทพ

โครงการ :
ปรับปรุงอาคาร 2/1
พื้นที่เขตดินกรุงเทพ แขวงทุ่งมหาเมฆ
เขตสาทร กรุงเทพมหานคร จำนวน 1 หลัง

อธิการบดี
มหาวิทยาลัยเทคโนโลยีราชมงคลกรุงเทพ : ลายเซ็น

รศ. พิชัย จันทรมณี

รองอธิการบดี
มหาวิทยาลัยเทคโนโลยีราชมงคลกรุงเทพ : ลายเซ็น

ศศ. ดลธรรม เอพิทานนท์

คณะกรรมการจัดทำแบบร่างและรายการก่อสร้าง : ลายเซ็น

1.) นายชาญ น้อยพิทักษ์ ประธานกรรมการ

2.) นางศศิภา ศิลพัฒน์ กรรมการ

3.) นางวดี พูนพจน์ภักดิ์ กรรมการ

4.) นายดลวิลาภ อัครชัยสุวิกรม กรรมการ

5.) ศศ. สุวิวัฒน์ คงรักประเสริฐ กรรมการ

6.) นายณัฐวุฒิ บุญรุ่งฤทธิ์ กรรมการและเลขานุการ

คณะกรรมการตรวจสอบแบบ : ลายเซ็น

1.) นายเกรียงศักดิ์ อานภมรกุล ประธานกรรมการ

2.) นายณัฐวิทย์ คงศิษย์ กรรมการ

3.) นางสุวิรัตน์ พิษณุประเสริฐ กรรมการและเลขานุการ

แสดงแบบ :

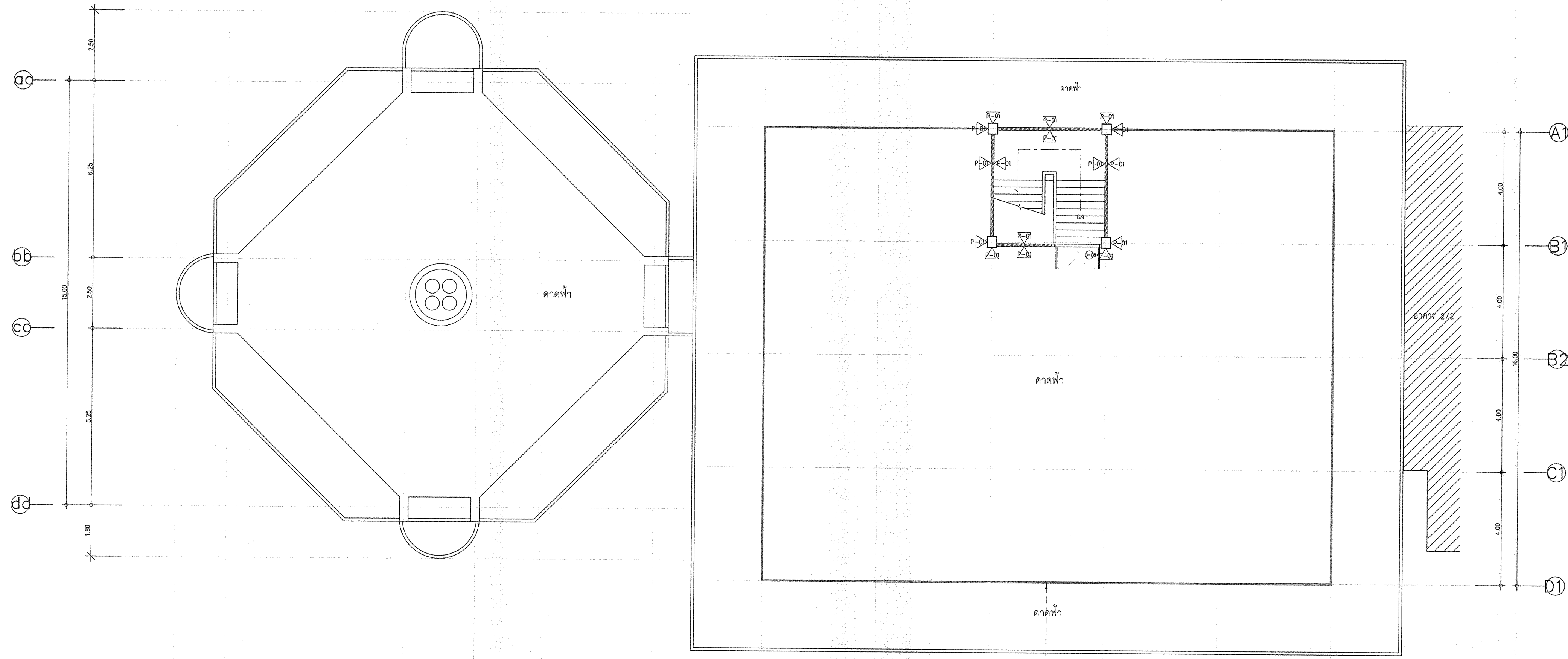
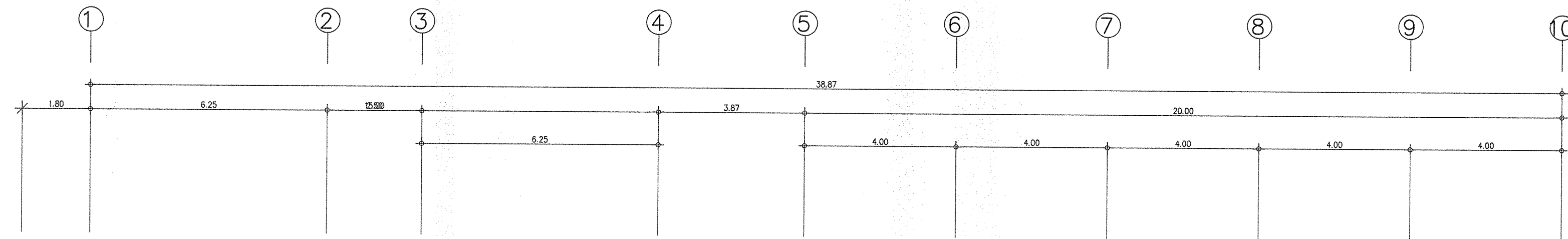
แบบแปลนผนัง ชั้นตาดฟ้า (หลังปรับปรุง)

มาตราส่วน : 1:100

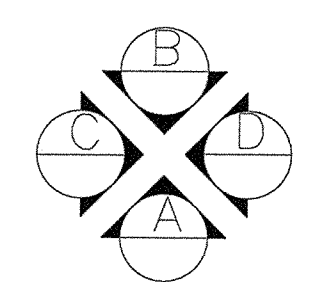
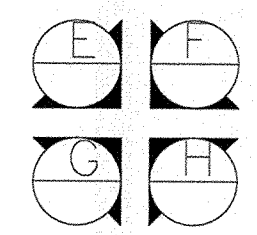
วันที่ :

แผ่นที่ : PL-08

รวม : 67



ทำลูกกรงเหล็กชุดออกซิเดียม ทาสีกันสนิมพร้อมทาสีน้ำมัน



แปลนผนังชั้นตาดฟ้า (หลังปรับปรุง)

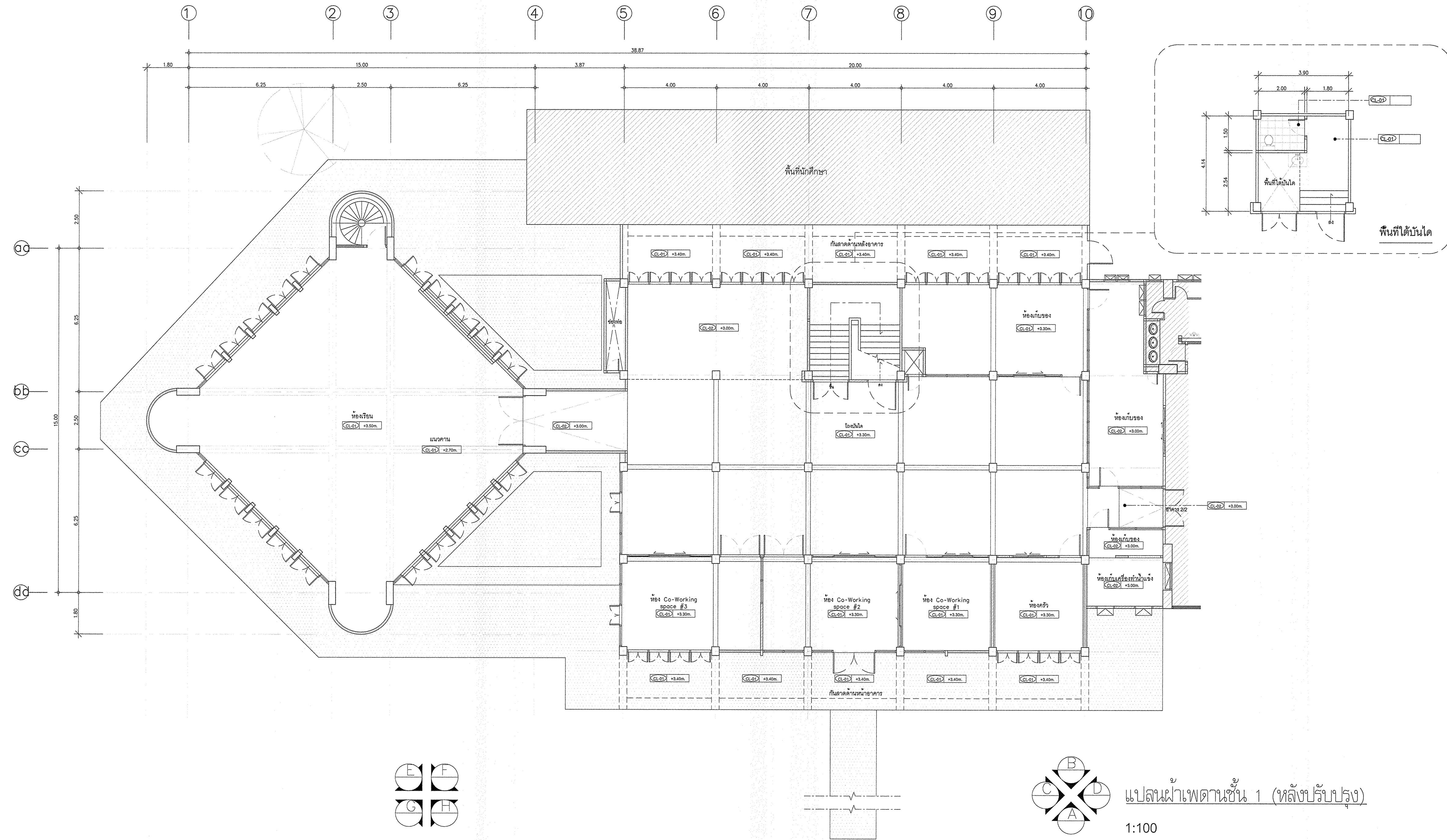
1:100

* ระบุตำแหน่งที่แสดงในแบบ ใช้เพื่อประกอบการจัดทำแบบเท่านั้น ให้ผู้รับจ้างสำรวจหน้างานเสร็จก่อนดำเนินการ/เสนอราคา *



มหาวิทยาลัยเทคโนโลยีราชมงคลกรุงเทพ

โครงการ :
ปรับปรุงอาคาร 2/1
พื้นที่เทคนิคกรุงเทพ แขวงทุ่งพญาไชย
เขตสาทร กรุงเทพมหานคร จำนวน 1 หลัง



แปลนฝ้าเพดานชั้น 1 (หลังปรับปรุง)
1:100

อธิการบดี มหาวิทยาลัยเทคโนโลยีราชมงคลกรุงเทพ :	ลายเซ็น
รศ. พิชัย จัสธรรมณี	<i>[Signature]</i>
รองอธิการบดี มหาวิทยาลัยเทคโนโลยีราชมงคลกรุงเทพ :	ลายเซ็น
ผศ. ดลธรรม เอพิภานนท์	<i>[Signature]</i>
คณะกรรมการจัดทำแบบและรายการงานก่อสร้าง :	ลายเซ็น
1) นายชำนาญ น้อยพิทักษ์ ประธานกรรมการ	<i>[Signature]</i>
2) นางพิภก พิพัฒน์ กรรมการ	<i>[Signature]</i>
3) นางวิไล พูนจงมณี กรรมการ	<i>[Signature]</i>
4) นายเฉลิมลาภ อภัยชัยวิกรม กรรมการ	<i>[Signature]</i>
5) ผศ.บุษิณีรัตน์ ครุฑมระเสีฐ กรรมการ	<i>[Signature]</i>
6) นายณัฐวุฒิ บุญจงดี กรรมการและเลขานุการ	<i>[Signature]</i>
คณะกรรมการตรวจรับแบบ :	ลายเซ็น
1) นายเชยชาติดี อานามงคล ประธานกรรมการ	<i>[Signature]</i>
2) นายณัฐวิทย์ ศศิวิชัย กรรมการ	<i>[Signature]</i>
3) นางสุวิรัตน์ พิษฐประเสริฐ กรรมการและเลขานุการ	<i>[Signature]</i>

แสดงแบบ :
แบบแปลนฝ้าเพดาน ชั้น 1 (หลังปรับปรุง)

มาตรฐาน :	วันที่ :
1:100	

แผ่นที่ :	รวม :
PL-09	67

* ระบุตำแหน่งที่แสดงในแบบ ใช้เพื่อประกอบการจัดทำแบบเท่านั้น ให้ผู้รับจ้างสำรวจหน้างานเสร็จก่อนดำเนินการ/เสนอราคา *



มหาวิทยาลัยเทคโนโลยีราชมงคลกรุงเทพ

โครงการ :
ปรับปรุงอาคาร 2/1
ที่มหาวิทยาลัยเทคโนโลยีราชมงคลกรุงเทพ แขวงทุ่งพญาเกษม
เขตสาทร กรุงเทพมหานคร จำนวน 1 หลัง

อธิการบดี
มหาวิทยาลัยเทคโนโลยีราชมงคลกรุงเทพ : ลายเซ็น

รศ. จิชัย จักรวัฒน์ :

รองอธิการบดี
มหาวิทยาลัยเทคโนโลยีราชมงคลกรุงเทพ : ลายเซ็น

ศศ. ดลธรรม เอพิทานนท์ :

คณะกรรมการจัดทำแบบรายการงานก่อสร้าง : ลายเซ็น

1.) นายชำนาญ น้อยพิทักษ์ ประธานกรรมการ

2.) นางธิมา พิลาพัฒน์ กรรมการ

3.) นางวันดี ชูทองแก้ว กรรมการ

4.) นายอภิชาติ อัครชัยวิกรม กรรมการ

5.) ศศ. สุวัฒน์ คชรัตน์ กรรมการ

6.) นายณัฐวุฒิ บุญสุวงศ์ กรรมการและเลขานุการ

คณะกรรมการตรวจสอบแบบ : ลายเซ็น

1.) นายเกียรติศักดิ์ อามานทด ประธานกรรมการ

2.) นายณัฐวิทย์ คงศิลา กรรมการ

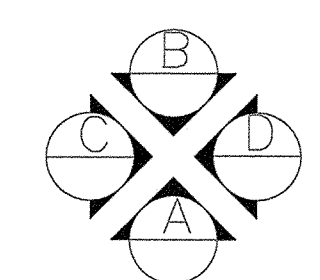
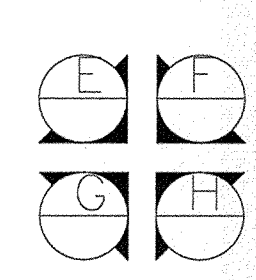
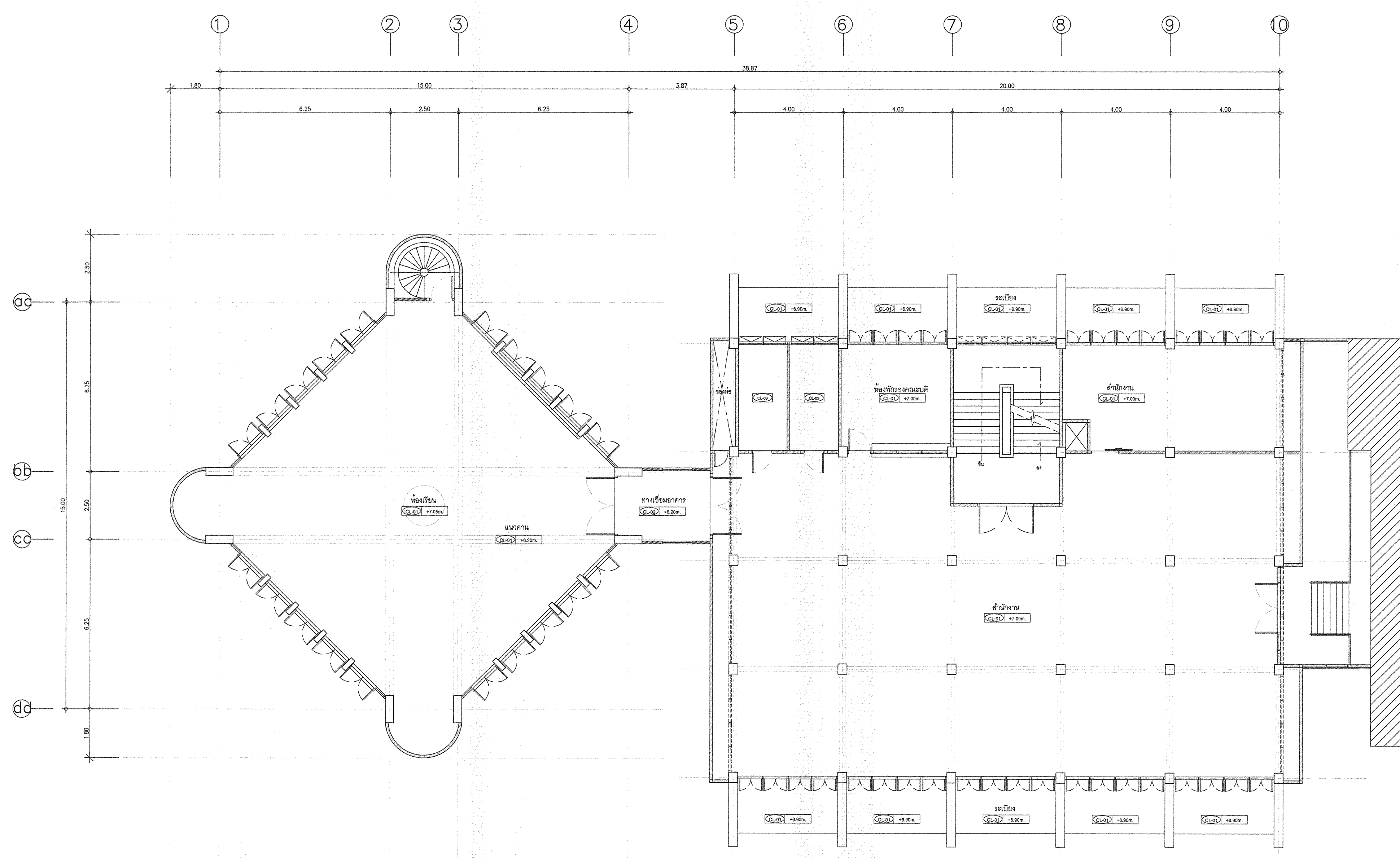
3.) นางสุวิรัตน์ พิษฎ์ประเสริฐ กรรมการและเลขานุการ

แสดงแบบ :

แบบแปลนฝ้าเพดาน ชั้น 2 (หลังปรับปรุง)

มาตราส่วน : 1:100 วันที่ :

แผ่นที่ : PL-10 รวม : 67



แปลนฝ้าเพดานชั้น 2 (หลังปรับปรุง)

1:100

* ระยะเวลาที่แสดงในแบบ ใช้เพื่อประกอบการจัดทำแบบเท่านั้น ให้ผู้รับจ้างสำรวจหน้างานเสร็จก่อนดำเนินการ/เสนอราคา *



มหาวิทยาลัยเทคโนโลยีราชมงคลกรุงเทพ

โครงการ :
ปรับปรุงอาคาร 2/1
พื้นที่เทคโนโลยีราชมงคลกรุงเทพ แขวงทุ่งมหาเมฆ
เขตสาทร กรุงเทพมหานคร จำนวน 1 หลัง

อธิการบดี
มหาวิทยาลัยเทคโนโลยีราชมงคลกรุงเทพ : ลายเซ็น

รศ. พิชัย จัสธรรมณี ลายเซ็น

รองอธิการบดี
มหาวิทยาลัยเทคโนโลยีราชมงคลกรุงเทพ : ลายเซ็น

ศ. ดลธรรม เอพิทานนท์ ลายเซ็น

คณะกรรมการจัดทำแบบรายการงานก่อสร้าง : ลายเซ็น

1.) นายชำนาญ น้อยพิทักษ์ ประธานกรรมการ ลายเซ็น

2.) นางศลิษา ศิษิตินันท์ กรรมการ ลายเซ็น

3.) นางวันดี พูนผลวัฒนา กรรมการ ลายเซ็น

4.) นายอดิสา อภัยชัยวัฒน์ กรรมการ ลายเซ็น

5.) นางสาวลิ้น คณิศประเสริฐ กรรมการ ลายเซ็น

6.) นายณัฐวุฒิ บุญสูงค์ กรรมการและเลขานุการ ลายเซ็น

คณะกรรมการตรวจรับแบบ : ลายเซ็น

1.) นายเกรียงศักดิ์ อานามงคล ประธานกรรมการ ลายเซ็น

2.) นายณัฐวุฒิ คณิศชาย กรรมการ ลายเซ็น

3.) นางสุวิมล ธิงประเสริฐ กรรมการและเลขานุการ ลายเซ็น

แสดงแบบ :

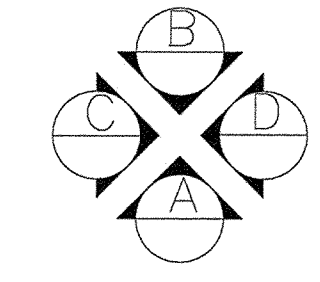
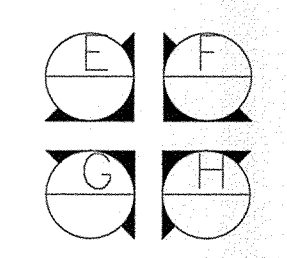
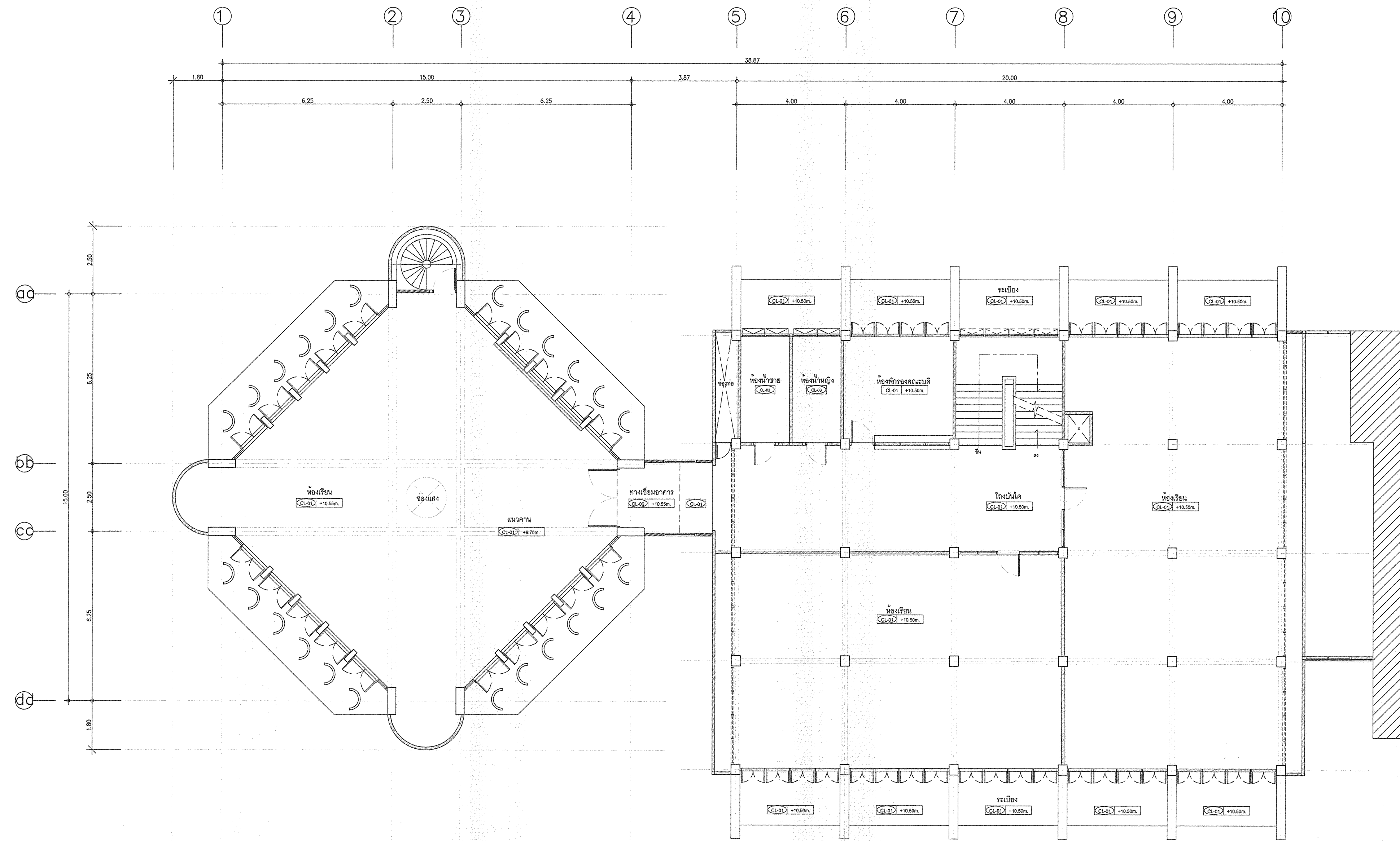
แบบแปลนฝ้าเพดาน ชั้น 3 (หลังปรับปรุง)

มาตราส่วน : 1:100

วันที่ :

แผ่นที่ : PL-11

รวม : 67



แปลนฝ้าเพดานชั้น 3 (หลังปรับปรุง)

1:100

* ระยะเวลาที่แสดงในแบบ ใช้เพื่อประกอบการจัดทำแบบเท่านั้น ให้ผู้รับจ้างสำรวจหน้างานเสร็จก่อนดำเนินการ/เสนอราคา *



มหาวิทยาลัยเทคโนโลยีราชมงคลกรุงเทพ

โครงการ :
ปรับปรุงอาคาร 2/1
พื้นที่เขตดินกรุงเทพ แขวงทุ่งมหาเมฆ
เขตสาทร กรุงเทพมหานคร จำนวน 1 หลัง

อธิการบดี
มหาวิทยาลัยเทคโนโลยีราชมงคลกรุงเทพ : สายเชิ
รศ. พิชัย จักรธรณี

รองอธิการบดี
มหาวิทยาลัยเทคโนโลยีราชมงคลกรุงเทพ : สายเชิ
ศ. ศลธรรม เอพิทานนท์

คณะกรรมการจัดทำแบบและรายการงานก่อสร้าง : สายเชิ

1.) นายชาญ น้อยพิทักษ์ ประธานกรรมการ

2.) นางศนิมา ศิลรัตน์ กรรมการ

3.) นางวันดี พงษ์มงคล กรรมการ

4.) นายอดิสา อัครชัยวิกรม กรรมการ

5.) ศ.สุวิวัฒน์ ศัลยประเสริฐ กรรมการ

6.) นายณัฐวุฒิ บุญชูเกียรติ กรรมการและเลขานุการ

คณะกรรมการตรวจรับแบบ : สายเชิ

1.) นายเกียรติดี อานางดล ประธานกรรมการ

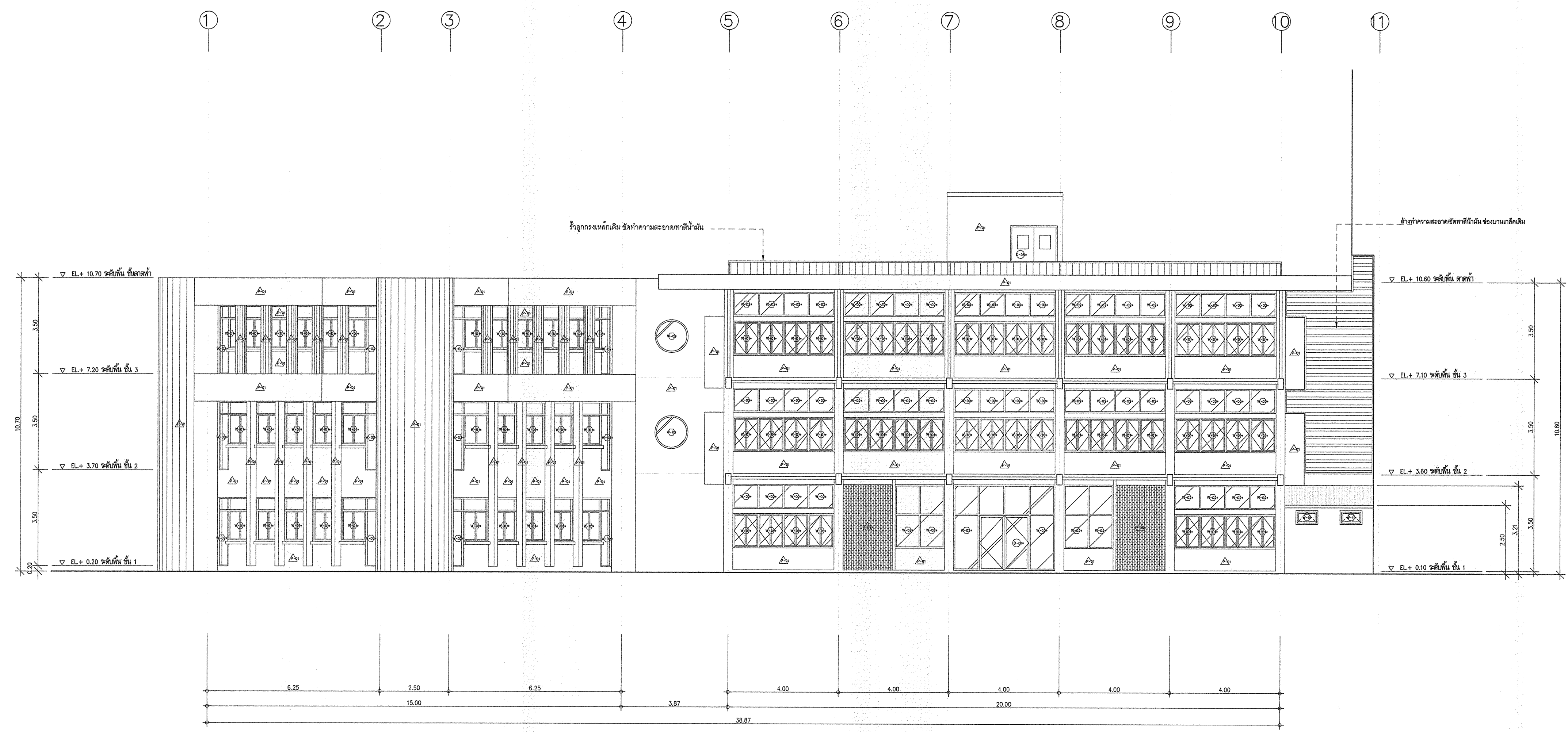
2.) นายณัฐวุฒิ ศลชัย กรรมการ

3.) นางสุวิวัฒน์ ศัลยประเสริฐ กรรมการและเลขานุการ

แสดงแบบ :
รูปตําาน A (หลังปรับปรุง)

มาตรฐาน : 1:100 วันที่ :

แผ่นที่ : EL-01 รม : 67



รูปตําาน A (หลังปรับปรุง)
1:100

* ระบุตำแหน่งที่แสดงแบบ ใช้เพื่อประกอบการจัดทำแบบเท่านั้น ให้ผู้รับจ้างสำรวจหน้างานแล้วก่อนดำเนินการ/เสนอราคา *



มหาวิทยาลัยเทคโนโลยีราชมงคลกรุงเทพ

โครงการ :
ปรับปรุงอาคาร 2/1
พื้นที่เขตนิคมกรุงเทพ แขวงทุ่งพญาไชย
เขตสาทร กรุงเทพมหานคร จำนวน 1 หลัง

อธิการบดี มหาวิทยาลัยเทคโนโลยีราชมงคลกรุงเทพ :	ลายเซ็น
รศ. พิชัย จันทวัฒน์	

รองอธิการบดี มหาวิทยาลัยเทคโนโลยีราชมงคลกรุงเทพ :	ลายเซ็น
ผศ. ดลธรรม เอพิทานนท์	

คณะกรรมการจัดทำแบบและรายการก่อสร้าง :	ลายเซ็น
---------------------------------------	---------

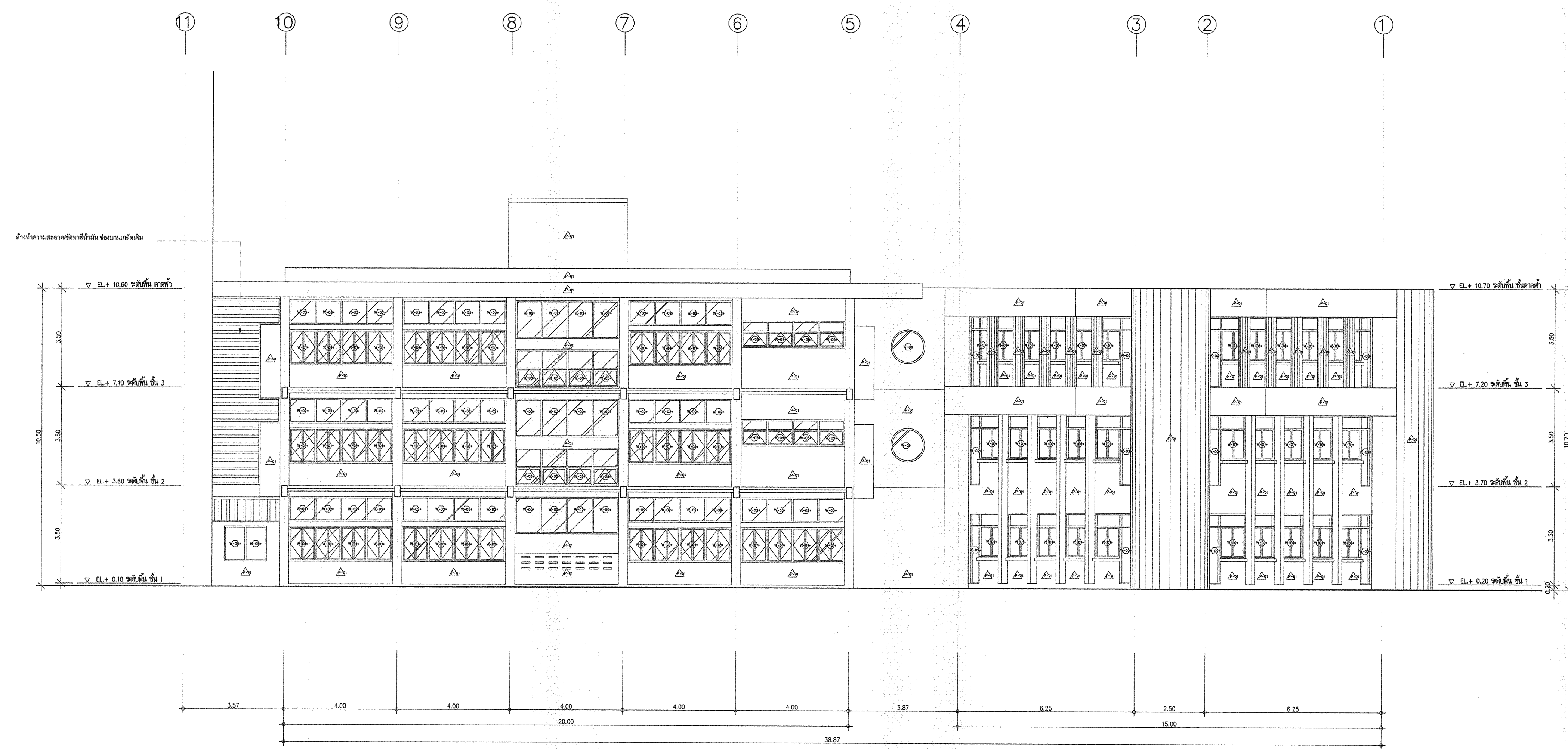
- | | | |
|-----------------------------|---------------------|--|
| 1.) นายชัชวาลย์ น้อยพิทักษ์ | ประธานกรรมการ | |
| 2.) นางศศิมา ศิลวัฒน์ | กรรมการ | |
| 3.) นายบัณฑิต พุฒพงศ์ | กรรมการ | |
| 4.) นายคณินทรา อัครวิบูลย์ | กรรมการ | |
| 5.) ผศ.สุวิมล คชรัตน์ | กรรมการ | |
| 6.) นายณัฐวุฒิ บุญสุวดี | กรรมการและเลขานุการ | |

- | | | |
|-------------------------------|---------------------|--|
| คณะกรรมการตรวจรับแบบ : | ลายเซ็น | |
| 1.) นายสมเกียรติ อามงคล | ประธานกรรมการ | |
| 2.) นายณัฐวิทย์ คงศิษย์ | กรรมการ | |
| 3.) นายสุรรัตน์ พิษณุประเสริฐ | กรรมการและเลขานุการ | |

แสดงแบบ :
รูปถ่าย B (หลังปรับปรุง)

มาตราส่วน :	วันที่ :
1:100	

แผ่นที่ :	รวม :
EL-02	67



รูปถ่าย B (หลังปรับปรุง)
1:100

* ระยะต่างๆที่แสดงในแบบ ใช้เพื่อประกอบการจัดทำแบบเท่านั้น ให้ผู้รับจ้างสำรวจหน้างานเสร็จก่อนดำเนินการ/เสนอราคา *



มหาวิทยาลัยเทคโนโลยีราชมงคลกรุงเทพ

โครงการ :
ปรับปรุงอาคาร 2/1
พื้นที่เทคโนโลยีราชมงคลกรุงเทพ แขวงทุ่งมหาเมฆ
เขตสาทร กรุงเทพมหานคร จำนวน 1 หลัง

อธิการบดี
มหาวิทยาลัยเทคโนโลยีราชมงคลกรุงเทพ : ลายเซ็น

รศ. พิชัย จันทรมณี

รองอธิการบดี
มหาวิทยาลัยเทคโนโลยีราชมงคลกรุงเทพ : ลายเซ็น

ศศ. ตลธรรม เอพิกานนท์

คณะกรรมการจัดทำแบบและรายการงานก่อสร้าง : ลายเซ็น

1.) นายอานนุ น้อยพิทักษ์ ประธานกรรมการ

2.) นางศศิมา ศิลรัตน์ กรรมการ

3.) นางวันดี พงษ์จันทน์ กรรมการ

4.) นายอดิสาณ อัครชัยสุภาม กรรมการ

5.) นศ.สุวิวัฒน์ ดงรัตน์ประเสริฐ กรรมการ

6.) นายณัฐวุฒิ บุญสุวงศ์ กรรมการและเลขานุการ

คณะกรรมการตรวจรับแบบ : ลายเซ็น

1.) นายเกียรติศักดิ์ อภิบาลกุล ประธานกรรมการ

2.) นายณัฐวิทย์ ดงศรีชัย กรรมการ

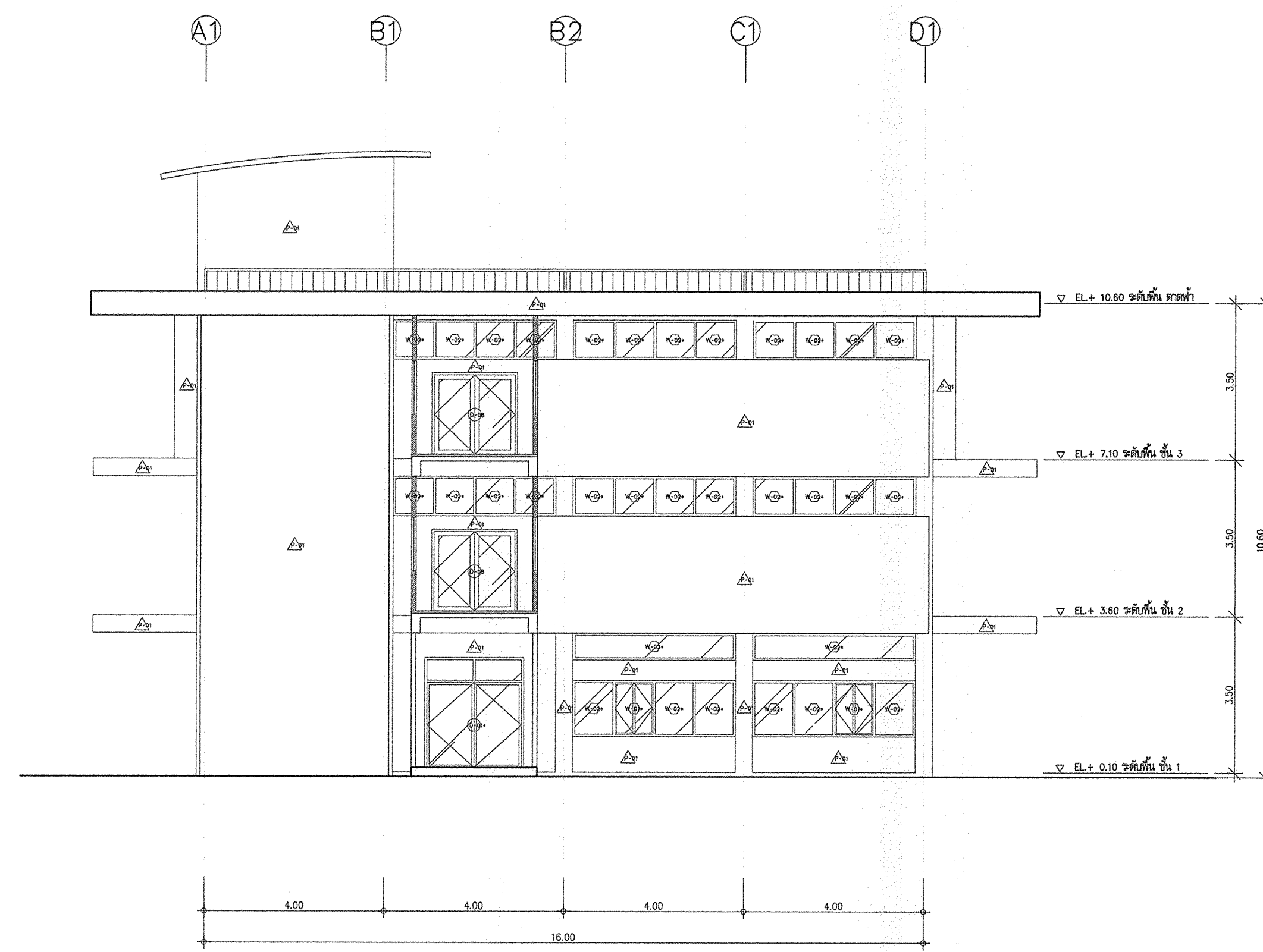
3.) นางสุวิรัตน์ พิเชฐประเสริฐ กรรมการและเลขานุการ

แสดงแบบ :
รูปถ่าย C-D (หลังปรับปรุง)

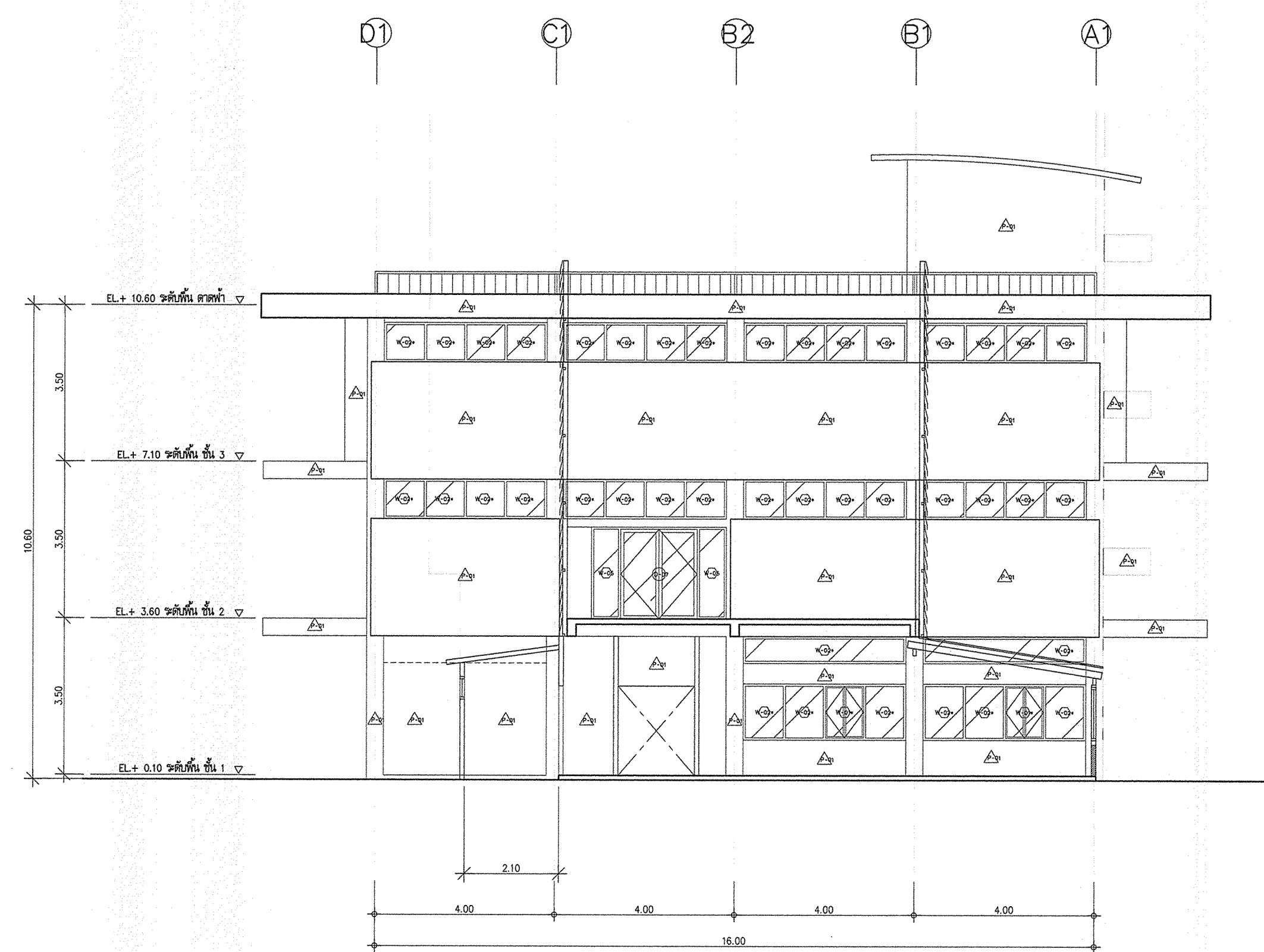
มาตราส่วน : 1:100

แผ่นที่ : EL-03

วันที่ :
รวม : 67



รูปถ่าย C (หลังปรับปรุง)
1:100



รูปถ่าย D (หลังปรับปรุง)
1:100

* ระบุต่างๆที่แสดงในแบบ ใช้เพื่อประกอบการจัดทำแบบเท่านั้น ให้ผู้รับจ้างสำรวจหน้างานเสร็จก่อนดำเนินการ/เสนอราคา *



มหาวิทยาลัยเทคโนโลยีราชมงคลกรุงเทพ

โครงการ :
ปรับปรุงอาคาร 2/1
พื้นที่เขตดินกรุงเทพมหานคร แขวงทุ่งมหาเมฆ
เขตสาทร กรุงเทพมหานคร จำนวน 1 หลัง

อธิการบดี
มหาวิทยาลัยเทคโนโลยีราชมงคลกรุงเทพ : ลายเซ็น

รศ. พิเชฐ จันทวัฒน์ ลายเซ็น

รองอธิการบดี
มหาวิทยาลัยเทคโนโลยีราชมงคลกรุงเทพ : ลายเซ็น

ศ. ดร. ดลธรรม เอพิทานนท์ ลายเซ็น

คณะกรรมการจัดทำแบบและรายการงานก่อสร้าง : ลายเซ็น

1.) นายอานนท์ น้อยดีอักษร ประธานกรรมการ ลายเซ็น

2.) นางเฉลิมภรณ์ พิลาพัฒน์ กรรมการ ลายเซ็น

3.) นายสันติ พูนพงษ์ภักดิ์ กรรมการ ลายเซ็น

4.) นายอภิรักษ์ อัครวิบูลย์ กรรมการ ลายเซ็น

5.) ผศ. สุวัฒน์ ศรีประเสริฐ กรรมการ ลายเซ็น

6.) นายณัฐวุฒิ บุญสุวงศ์ กรรมการและเลขานุการ ลายเซ็น

คณะกรรมการตรวจรับแบบ : ลายเซ็น

1.) นายเกียรติศักดิ์ อามวงค์ ประธานกรรมการ ลายเซ็น

2.) นายณัฐวิทย์ คงศิลา กรรมการ ลายเซ็น

3.) นายสุวัฒน์ ศิริประเสริฐ กรรมการและเลขานุการ ลายเซ็น

ลายเซ็น

ลายเซ็น

ลายเซ็น

แสดงแบบ :

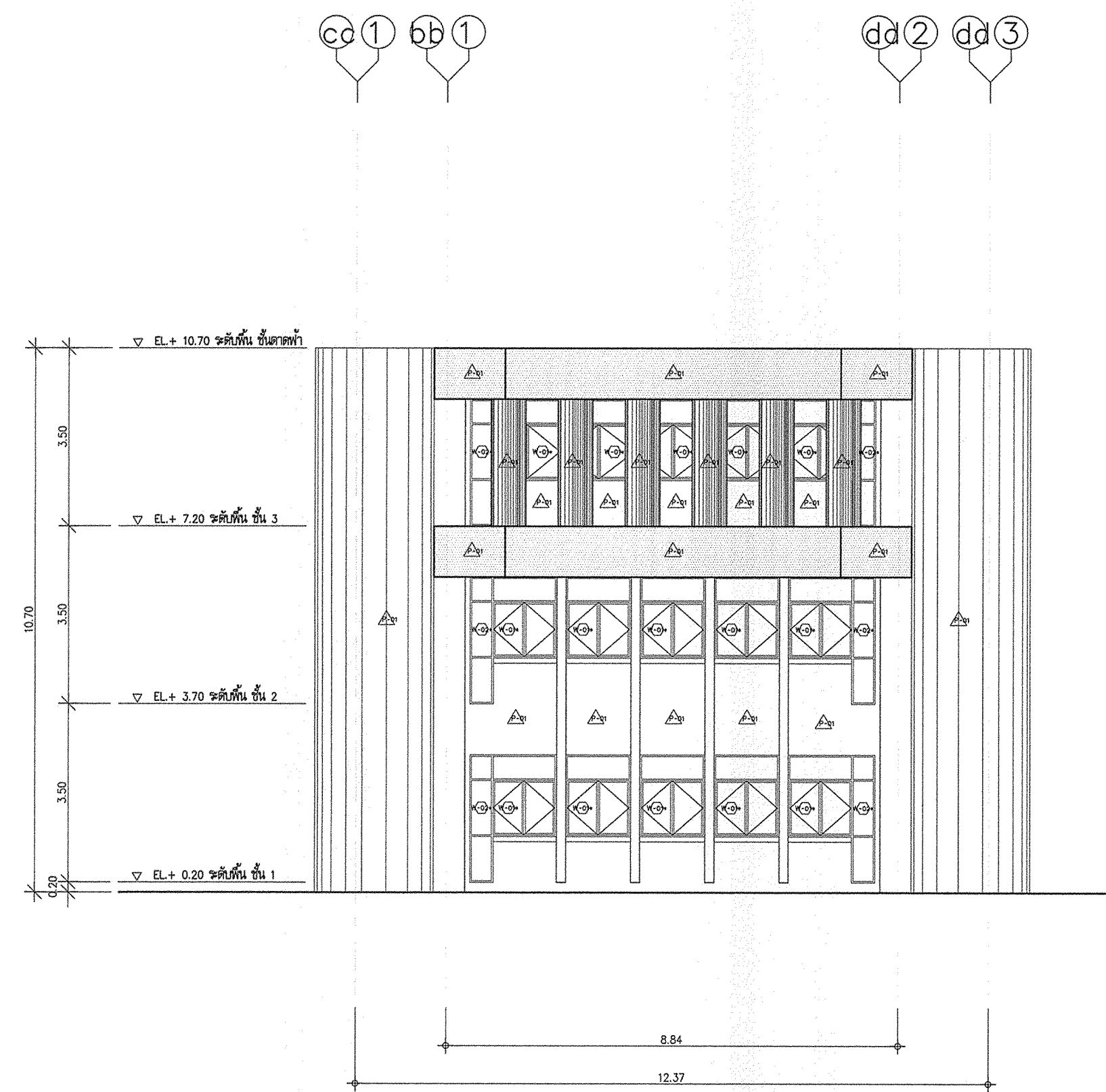
รูปถ่าย E-F (หลังปรับปรุง)

มาตราส่วน : 1:100 วันที่ :

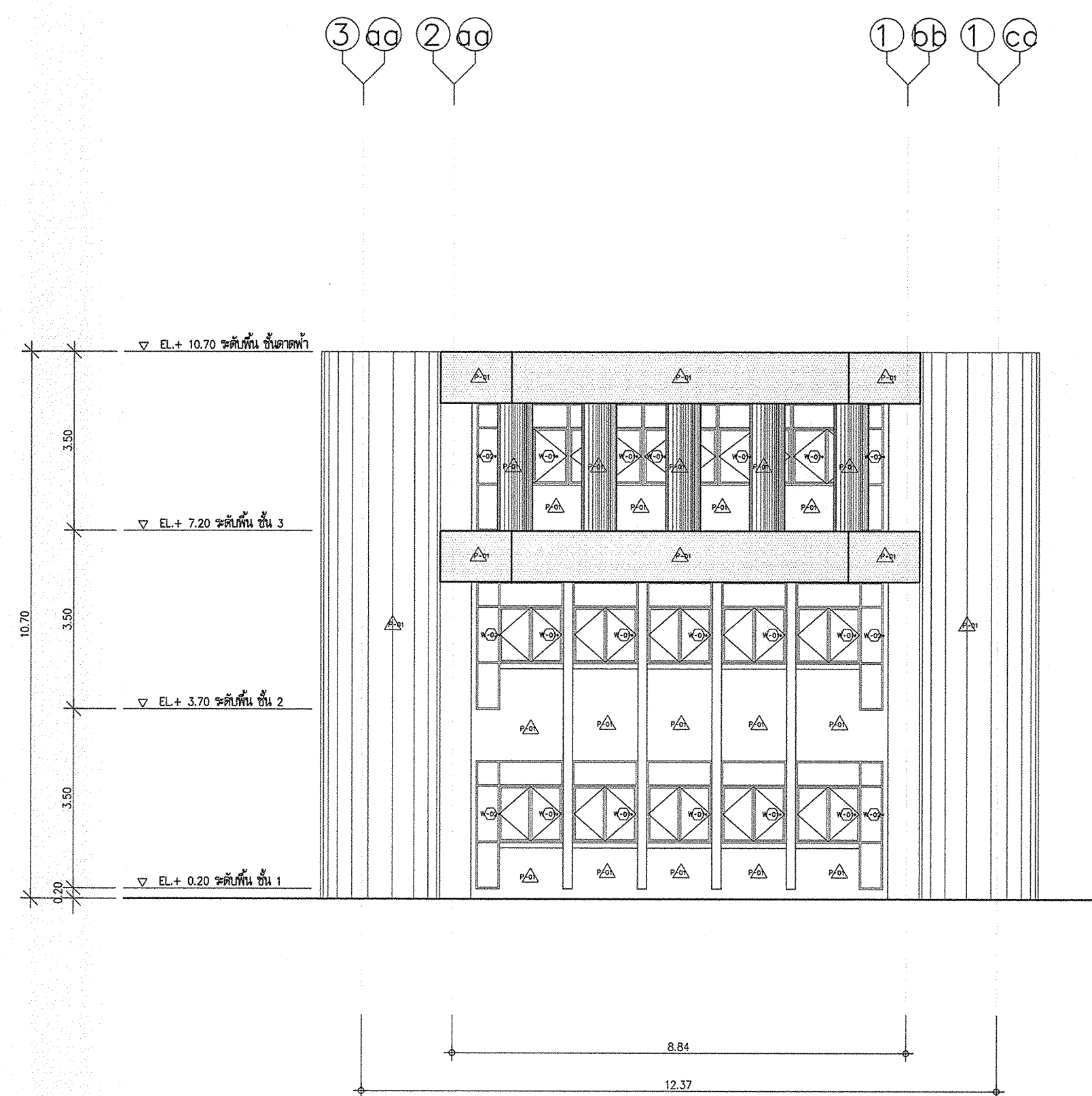
วันที่ :

แผ่นที่ : EL-04 รม : 67

แผ่นที่ : EL-04 รม : 67



รูปถ่าย E (หลังปรับปรุง)
1:100



รูปถ่าย F (หลังปรับปรุง)
1:100

* ระยะเวลาที่แสดงในแบบ ใช้เพื่อประกอบการจัดทำแบบเท่านั้น ให้ผู้รับจ้างสำรวจหน้างานเสร็จก่อนดำเนินการ/เสนอราคา *



มหาวิทยาลัยเทคโนโลยีราชมงคลกรุงเทพ

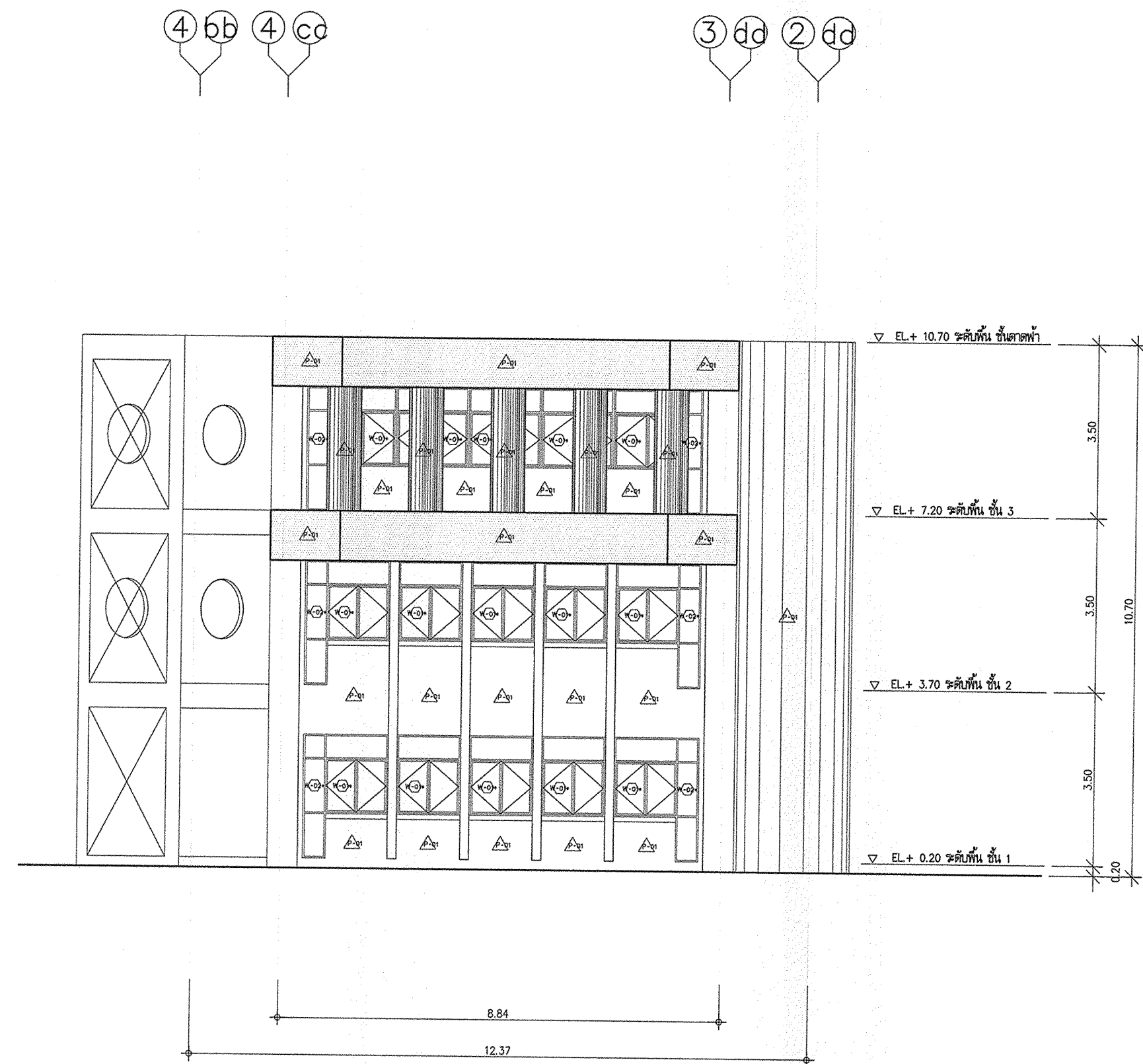
โครงการ :
ปรับปรุงอาคาร 2/1
พื้นที่เขตดินกรุงเทพ แขวงทุ่งพญาเกษม
เขตสาทร กรุงเทพมหานคร จำนวน 1 หลัง

อธิการบดี มหาวิทยาลัยเทคโนโลยีราชมงคลกรุงเทพ :	ลายเซ็น
รศ. พิชัย จังกรมณี	
รองอธิการบดี มหาวิทยาลัยเทคโนโลยีราชมงคลกรุงเทพ :	ลายเซ็น
ผศ. ศลธรรม เอพิทากมส์	
คณะกรรมการจัดทำแบบรูปและรายการงานก่อสร้าง :	ลายเซ็น
1.) นายชำนาญ น้อยพิทักษ์ ประธานกรรมการ	
2.) นางสิริมา ศิลพงษ์ กรรมการ	
3.) นวรัตน์ พุฒพันธ์ กรรมการ	
4.) นายศลิสา อัครชัยสุวิกรม กรรมการ	
5.) ผศ. สุวิมลณี คงดีประเสริฐ กรรมการ	
6.) นายณัฐวุฒิ บุญรุ่งเรือง กรรมการและเลขานุการ	
คณะกรรมการตรวจรับแบบ :	ลายเซ็น
1.) นายเกียรติศักดิ์ อานาจผล ประธานกรรมการ	
2.) นายณัฐวิทย์ คงศิรกาย กรรมการ	
3.) นางสุจิติน ธิงอุประเสริฐ กรรมการและเลขานุการ	

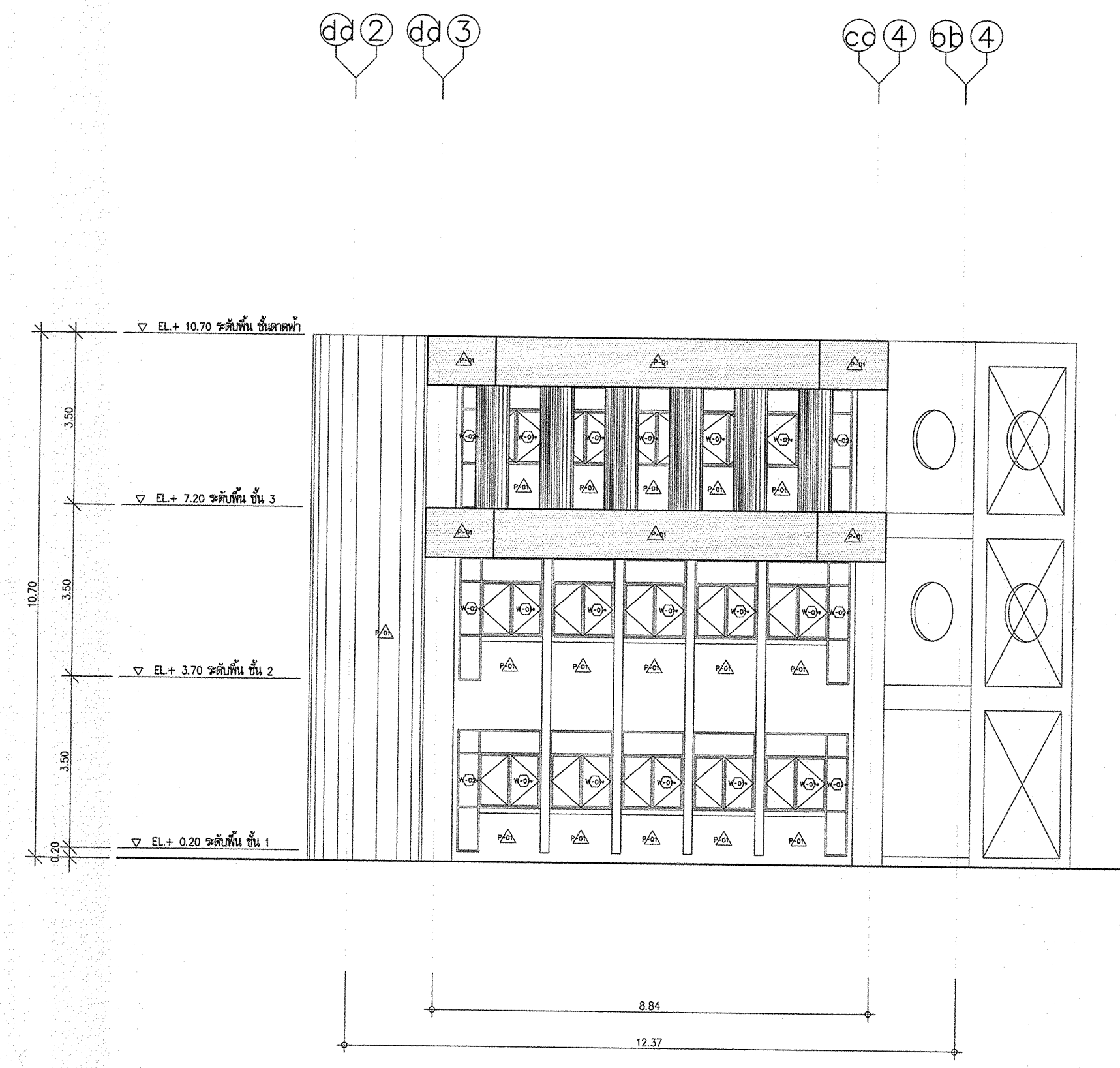
แสดงแบบ :
รูปด้าน G-H (หลังปรับปรุง)

มาตราส่วน :	วันที่ :
1:100	

แผ่นที่ :	รวม :
EL-05	67



รูปด้าน G (หลังปรับปรุง)
1:100



รูปด้าน H (หลังปรับปรุง)
1:100

* ระยะเวลาที่แสดงในแบบ ใช้เพื่อประกอบการจัดทำแบบเท่านั้น ให้ผู้รับจ้างสำรวจหน้างานเสร็จก่อนดำเนินการ/เสนอราคา *



มหาวิทยาลัยเทคโนโลยีราชมงคลกรุงเทพ

โครงการ :
ปรับปรุงอาคาร 2/1
ที่มีที่แห่งที่ศูนย์เทคโนโลยีฯ แขวงทุ่งพญาไชย
เขตตลิ่งชัน กรุงเทพมหานคร จำนวน 1 หลัง

อธิการบดี
มหาวิทยาลัยเทคโนโลยีราชมงคลกรุงเทพ : ลายเซ็น

รศ. ธีชัย จันทวัฒน์ ลายเซ็น

รองอธิการบดี
มหาวิทยาลัยเทคโนโลยีราชมงคลกรุงเทพ : ลายเซ็น

ผศ. ดลธรรม เอื้อทานนท์ ลายเซ็น

คณะกรรมการจัดทำแบบและรายการงานก่อสร้าง : ลายเซ็น

1.) นายอำนาจ น้อยพิทักษ์ ประธานกรรมการ ลายเซ็น

2.) นางสิริมา พิลาพัฒน์ กรรมการ ลายเซ็น

3.) นางวิไล บุญพลาภักดิ์ กรรมการ ลายเซ็น

4.) นายศุภณัฐ อัครชัยสุวิกรม กรรมการ ลายเซ็น

5.) ผศ. วุฒิสอง คณบดีประเสริฐ กรรมการ ลายเซ็น

6.) นายณัฐวุฒิ บุญสุวฤทธิ์ กรรมการและเลขานุการ ลายเซ็น

คณะกรรมการตรวจรับแบบ : ลายเซ็น

1.) นายเกียรติศักดิ์ ฮามทองดี ประธานกรรมการ ลายเซ็น

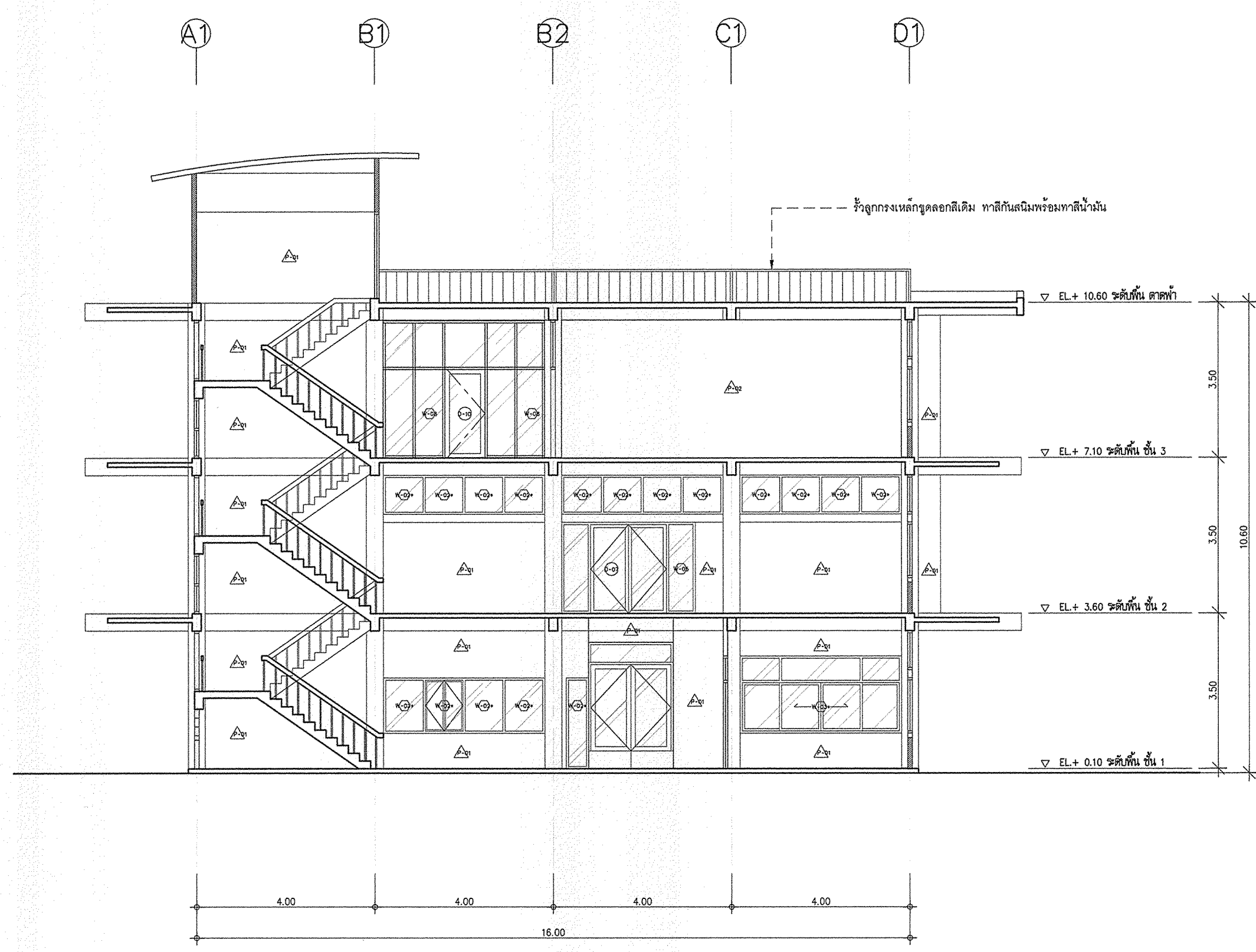
2.) นายณัฐชัย คงศรีชาย กรรมการ ลายเซ็น

3.) นางสุวิรัตน์ พิสุทธิประเสริฐ กรรมการและเลขานุการ ลายเซ็น

แสดงแบบ :
รูปตัด A (หลังปรับปรุง)

มาตราส่วน : 1:100 วันที่ :

แผ่นที่ : SE-01 ผนัง : 67



รูปตัด A (หลังปรับปรุง)
1:100

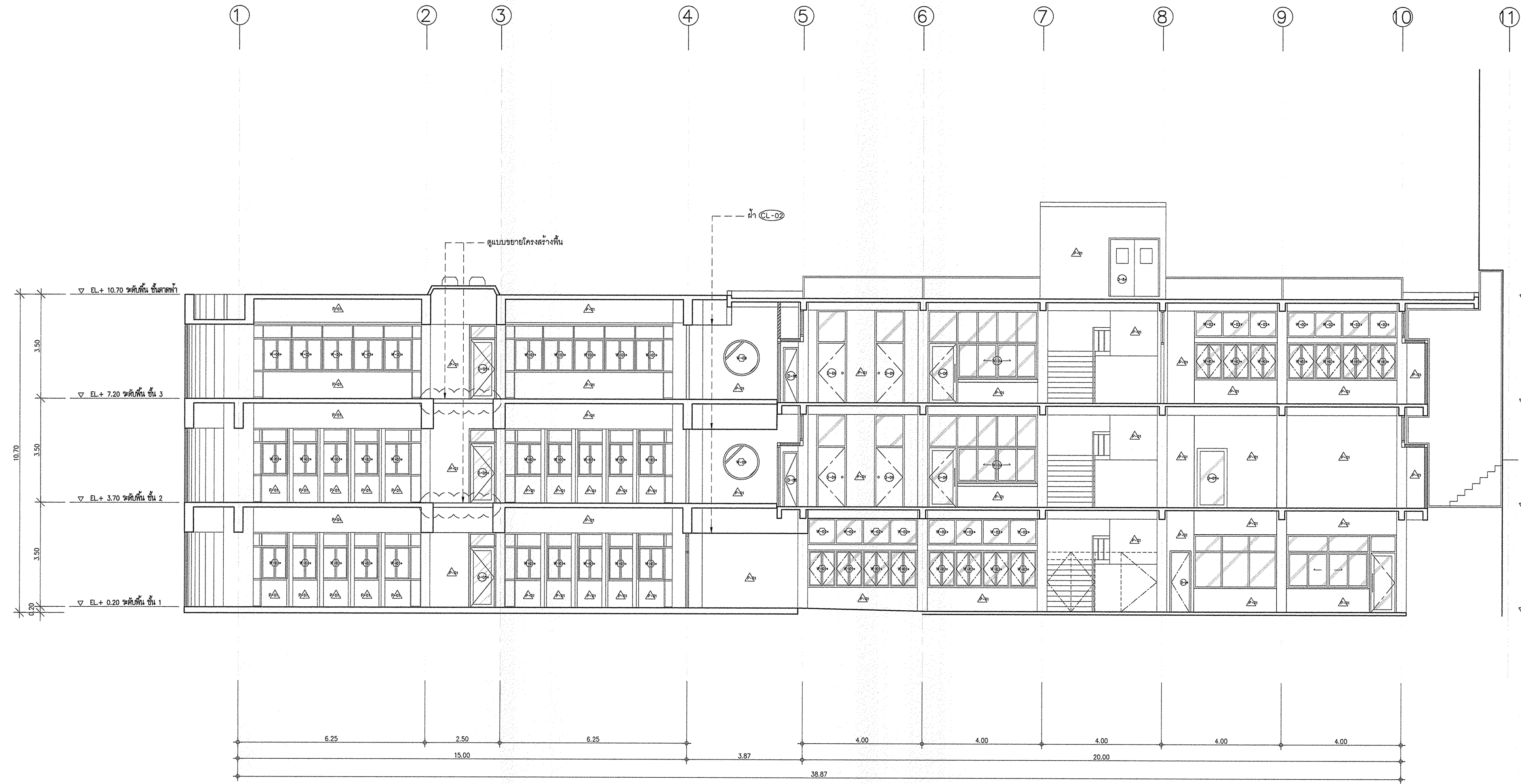
* ระบุต่างๆที่แสดงในแบบ ใช้เพื่อประกอบการจัดทำแบบเท่านั้น ให้ผู้รับจ้างสำรวจหน้างานเสร็จก่อนดำเนินการ/เสนอราคา *



มหาวิทยาลัยเทคโนโลยีราชมงคลกรุงเทพ

โครงการ :
ปรับปรุงอาคาร 2/1
พื้นที่เขตดินแดง กรุงเทพมหานคร
เขตสาทร กรุงเทพมหานคร จำนวน 1 หลัง

อธิการบดี มหาวิทยาลัยเทคโนโลยีราชมงคลกรุงเทพ :	ลายเซ็น
รศ. พิชัย จันทรมณี	<i>all</i>
รองอธิการบดี มหาวิทยาลัยเทคโนโลยีราชมงคลกรุงเทพ :	ลายเซ็น
ศ. ตติธรรม เอพิทานนท์	<i>[Signature]</i>
คณะกรรมการจัดทำแบบและรายการงานก่อสร้าง	ลายเซ็น
1.) นายอานัญ น้อยพิทักษ์ ประธานกรรมการ	<i>[Signature]</i>
2.) นางสิริมา พิสิทธิ์ กรรมการ	<i>[Signature]</i>
3.) นางวันดี พงษ์มงคล กรรมการ	<i>[Signature]</i>
4.) นายอดิสาณ อัครวิสุทธิกรรม กรรมการ	<i>[Signature]</i>
5.) นางสาววิมลันต์ คชประเสริฐ กรรมการ	<i>[Signature]</i>
6.) นายณัฐวุฒิ บุญสูงค์ กรรมการและเลขานุการ	<i>[Signature]</i>
คณะกรรมการตรวจรับแบบ :	ลายเซ็น
1.) นายเกษียรศักดิ์ อานามงคล ประธานกรรมการ	<i>[Signature]</i>
2.) นายณัฐวิทย์ คชพิชชา กรรมการ	<i>[Signature]</i>
3.) นางสุวิมลันต์ พิเศษประเสริฐ กรรมการและเลขานุการ	<i>[Signature]</i>



รูปตัด B (หลังปรับปรุง)
1:100

แสดงแบบ :	
รูปตัด B (หลังปรับปรุง)	
มาตรฐาน :	วันที่ :
1:100	
แผ่นที่ :	รวม :
SE-02	67

* ระบุตำแหน่งที่แสดงแบบ ใช้เพื่อประกอบการจัดทำแบบเท่านั้น ให้ผู้รับจ้างสำรวจหน้างานเสร็จก่อนดำเนินการ/เสนอราคา *



มหาวิทยาลัยเทคโนโลยีราชมงคลกรุงเทพ

โครงการ :
ปรับปรุงอาคาร 2/1
พื้นที่เขตนิคมกรุงเทพ แขวงทุ่งมหาเมฆ
เขตสาทร กรุงเทพมหานคร จำนวน 1 หลัง

อธิการบดี
มหาวิทยาลัยเทคโนโลยีราชมงคลกรุงเทพ : สายเซ็น

รศ. พิชัย จันทน์เมธี

รองอธิการบดี
มหาวิทยาลัยเทคโนโลยีราชมงคลกรุงเทพ : สายเซ็น

ผศ. ตลธรรม เอพิทานนท์

คณะกรรมการจัดทำแบบและรายการงานก่อสร้าง : สายเซ็น

1.) นายอานนต น้อยพิทักษ์ ประธานกรรมการ

2.) นางสิริมา ศิลพันธ์ กรรมการ

3.) นางวันดี พูนพจนต์ กรรมการ

4.) นายศศิลาภ อัครชัยสุกรม กรรมการ

5.) ผศ.สุวิวัฒน์ คงทรัพย์ กรรมการ

6.) นายณัฐวุฒิ บุญสูงค์ กรรมการและเลขานุการ

คณะกรรมการตรวจรับแบบ : สายเซ็น

1.) นายสมเกียรติ อากมล ประธานกรรมการ

2.) นายณัฐวิทย์ คงชัย กรรมการ

3.) นายสุวิวัฒน์ ดิษฐประเสริฐ กรรมการและเลขานุการ

แสดงแบบ :

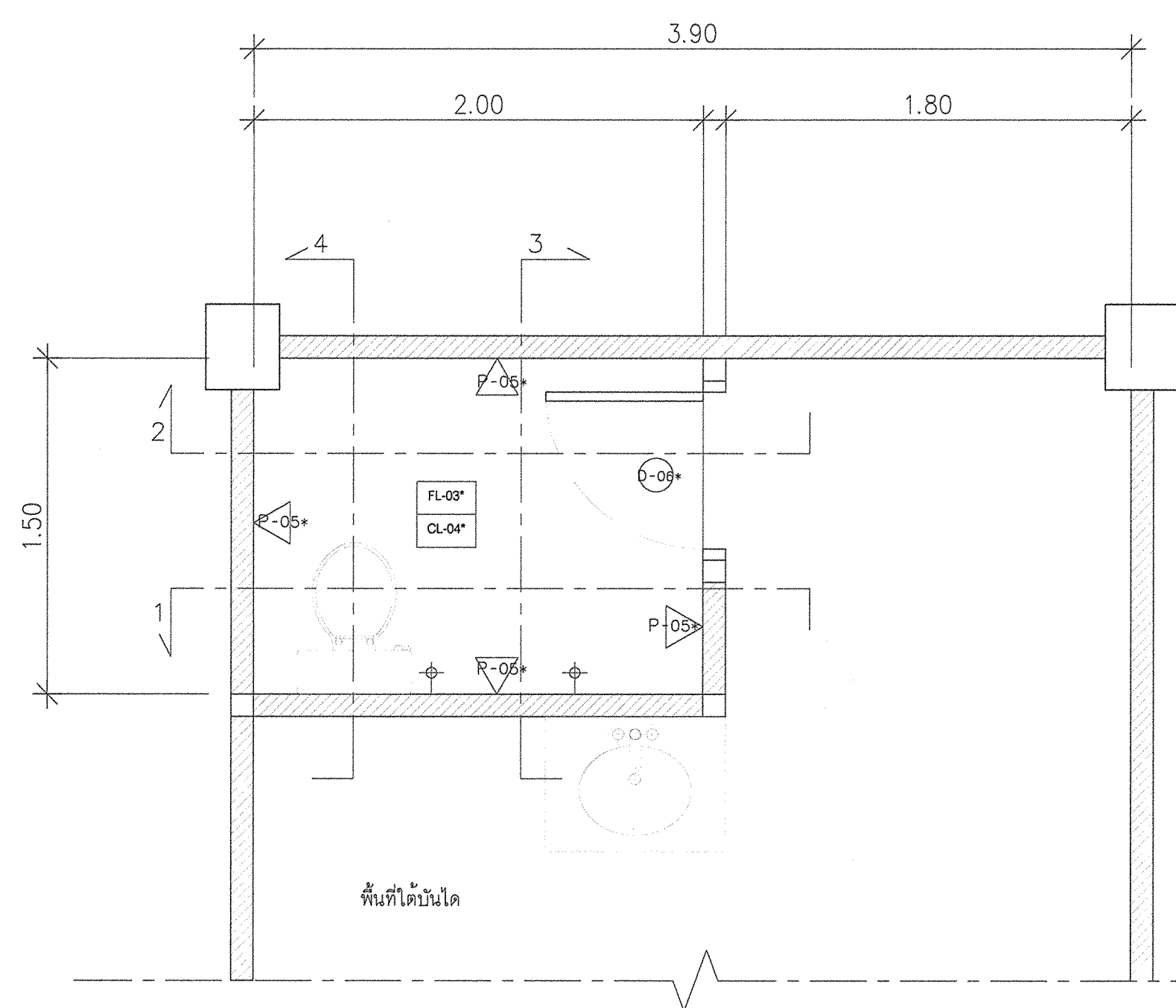
แบบขยาย ห้องน้ำใต้ดิน (หลังปรับปรุง)

มาตราส่วน : 1:25

วันที่ :

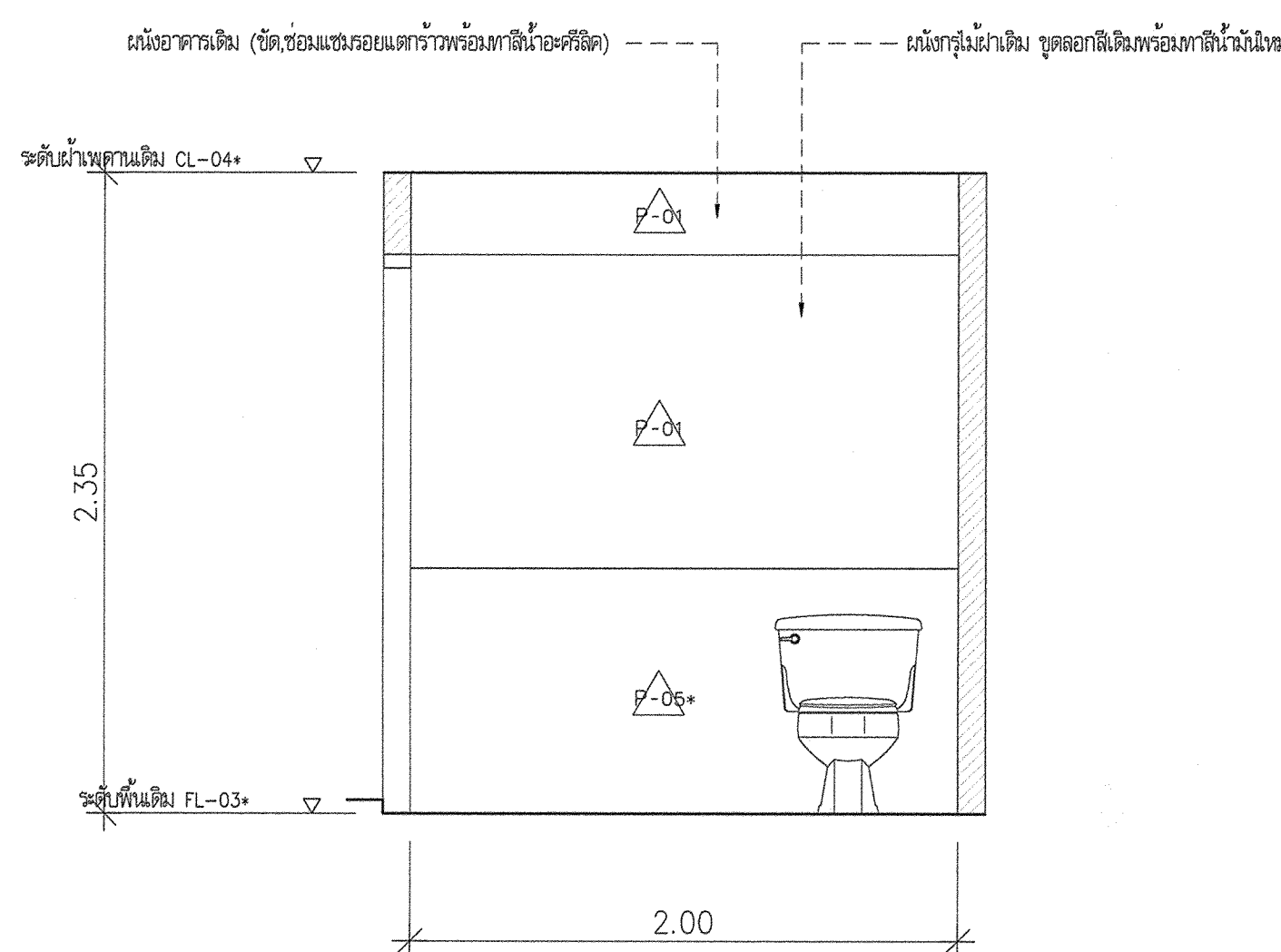
แผ่นที่ : DE-01

รวม : 67

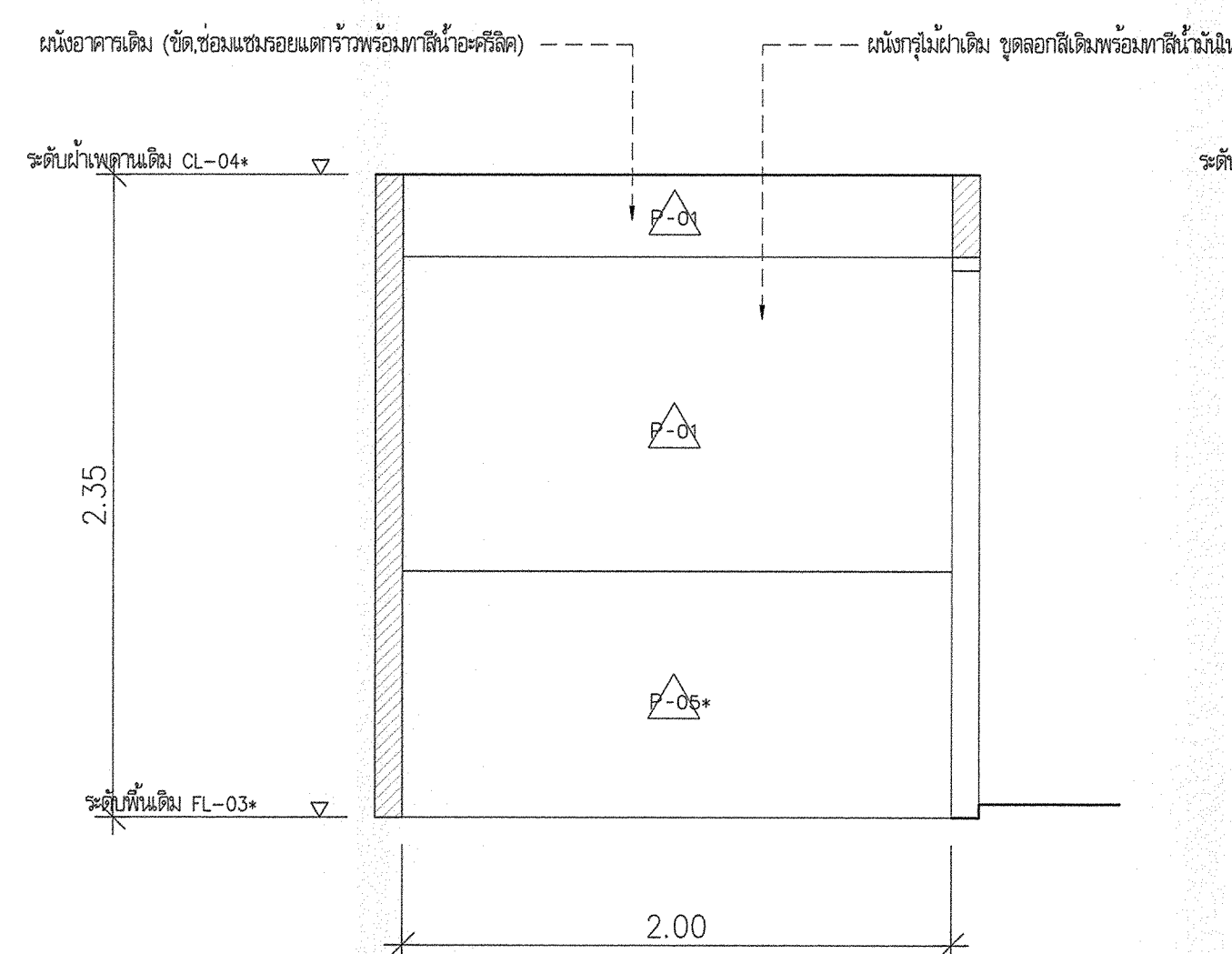


- * ชุดสุขภัณฑ์และอุปกรณ์ของเดิม (ตรวจสอบ ซ่อมแซมน้ำรั่วซึม พร้อมทำความสะอาด)
- * พื้นกระเบื้องเซรามิคเดิม (ชุดลอกยาแนว ชัดทำความสะอาด พร้อมทำการยาแนวใหม่) (ห้องน้ำ)
- * เฟอร์นิเจอร์เซรามิคเดิม (ชุดลอกยาแนว ชัดทำความสะอาด พร้อมทำการยาแนวใหม่)
- * ประตูเดิม (ตรวจสอบ ซ่อมแซม ทำความสะอาด)

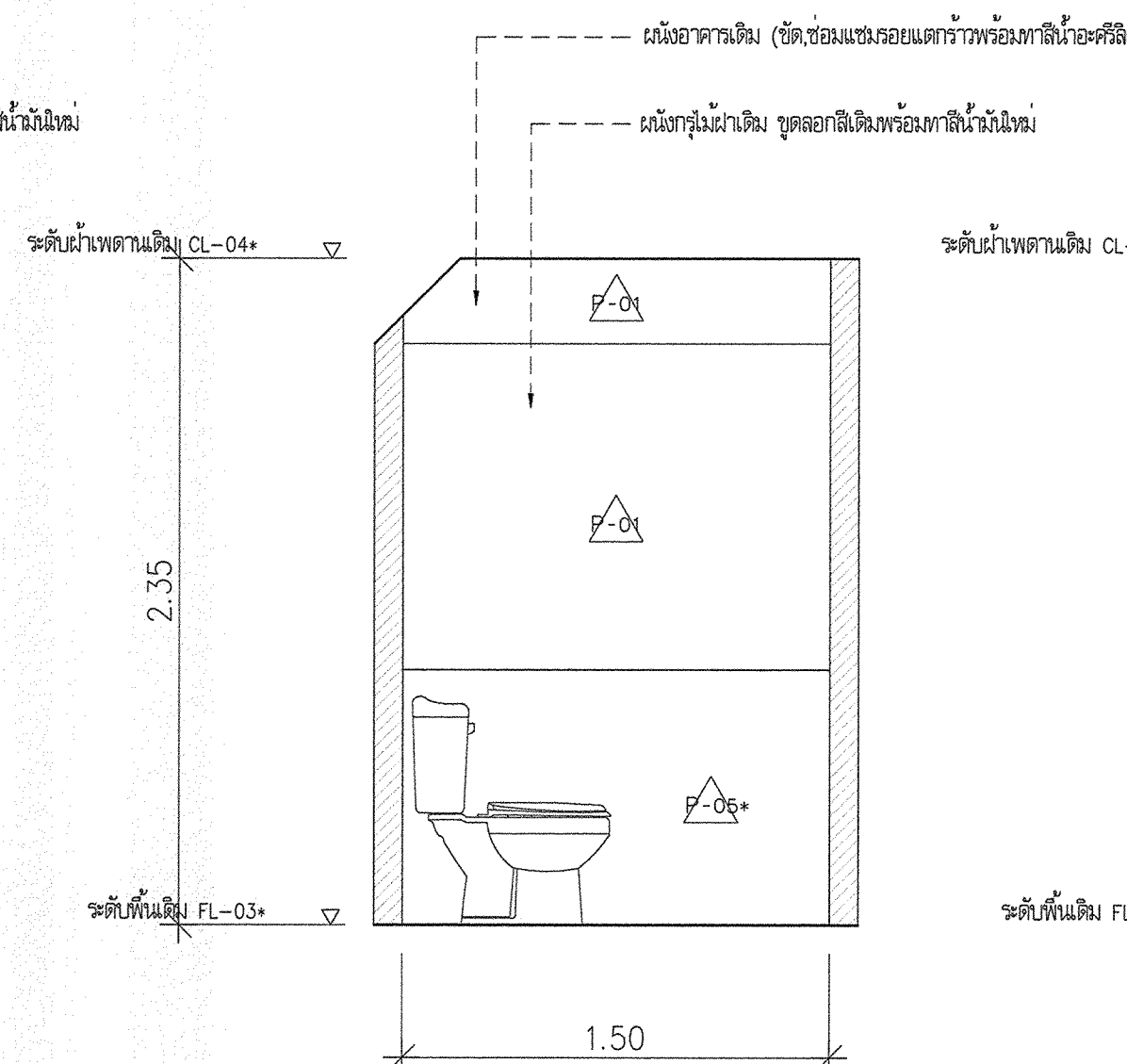
แบบแปลน
1:25



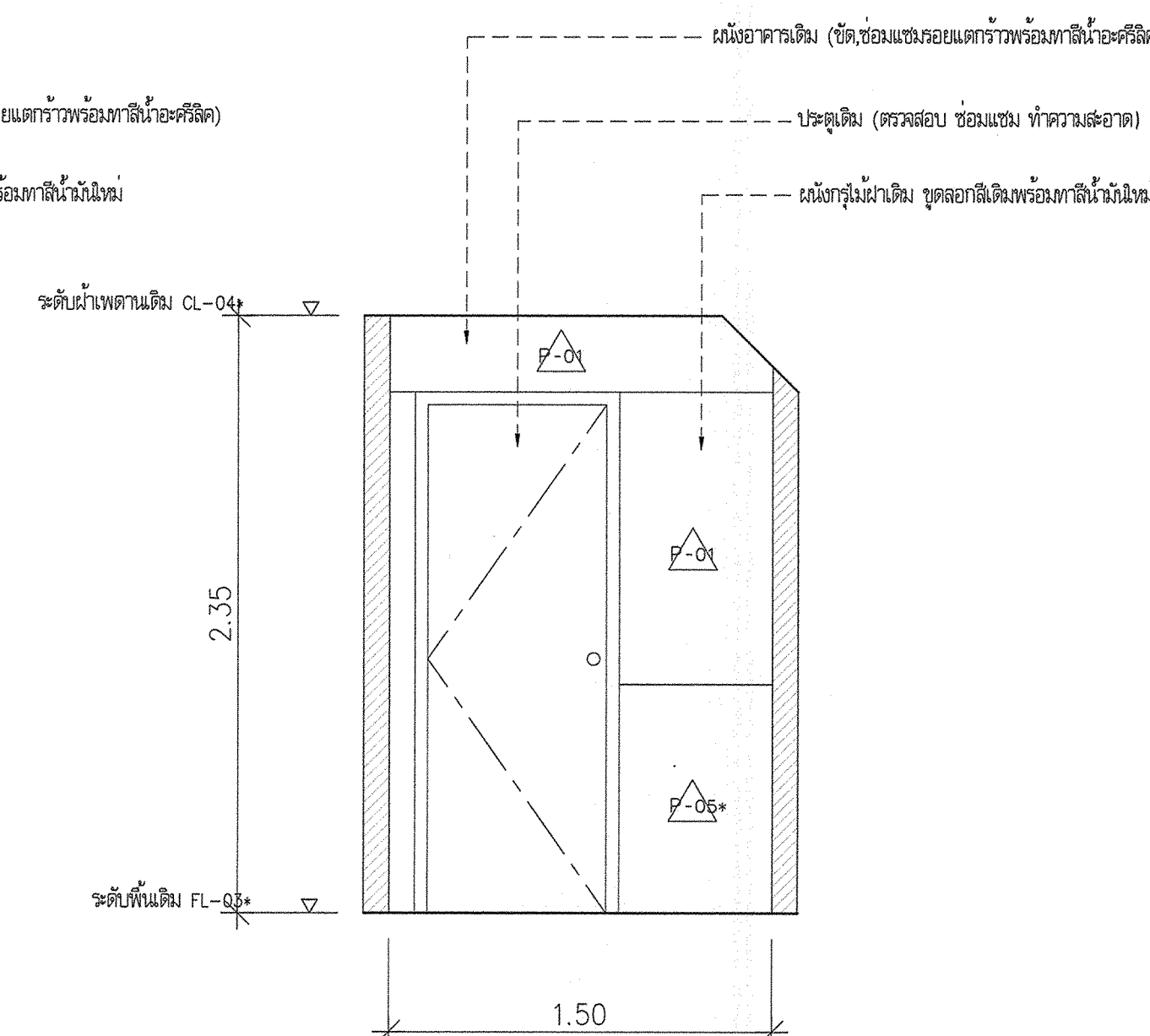
รูปตัด 1
1:25



รูปตัด 2
1:25



รูปตัด 3
1:25



รูปตัด 4
1:25

* ระบุตำแหน่งที่แสดงเงินแบบ ใช้เพื่อประกอบการจัดทำแบบเท่านั้น ให้ผู้รับจ้างสำรวจหน้างานเสร็จก่อนดำเนินการ/เสนอราคา *



มหาวิทยาลัยเทคโนโลยีราชมงคลกรุงเทพ

โครงการ :
ปรับปรุงอาคาร 2/1
พื้นที่เขตดินกรุงเทพ แขวงทุ่งมหาเมฆ
เขตสาทร กรุงเทพมหานคร จำนวน 1 หลัง

อธิการบดี
มหาวิทยาลัยเทคโนโลยีราชมงคลกรุงเทพ : ลายเซ็น

รศ. จิรัช จักรภรณ์ : ลายเซ็น

รองอธิการบดี
มหาวิทยาลัยเทคโนโลยีราชมงคลกรุงเทพ : ลายเซ็น

ผศ. ดลธรรม เอพิกาณณ์ : ลายเซ็น

คณะกรรมการจัดทำแบบและรายการงานก่อสร้าง : ลายเซ็น

1.) นายชำนาญ น้อยพิทักษ์ ประธานกรรมการ : ลายเซ็น

2.) นางศุภมา พิพัฒน์ กรรมการ : ลายเซ็น

3.) นางวิภา พูนจงมณี กรรมการ : ลายเซ็น

4.) นายเฉลิมลาภ อัครชัยวิกรม กรรมการ : ลายเซ็น

5.) น.ส.สุวิมลันต์ คชรินทร์เสถียร กรรมการ : ลายเซ็น

6.) นายณัฐวุฒิ บุญชูวงศ์ กรรมการและเลขานุการ : ลายเซ็น

คณะกรรมการตรวจรับแบบ : ลายเซ็น

1.) นายเกษมศักดิ์ อานามดล ประธานกรรมการ : ลายเซ็น

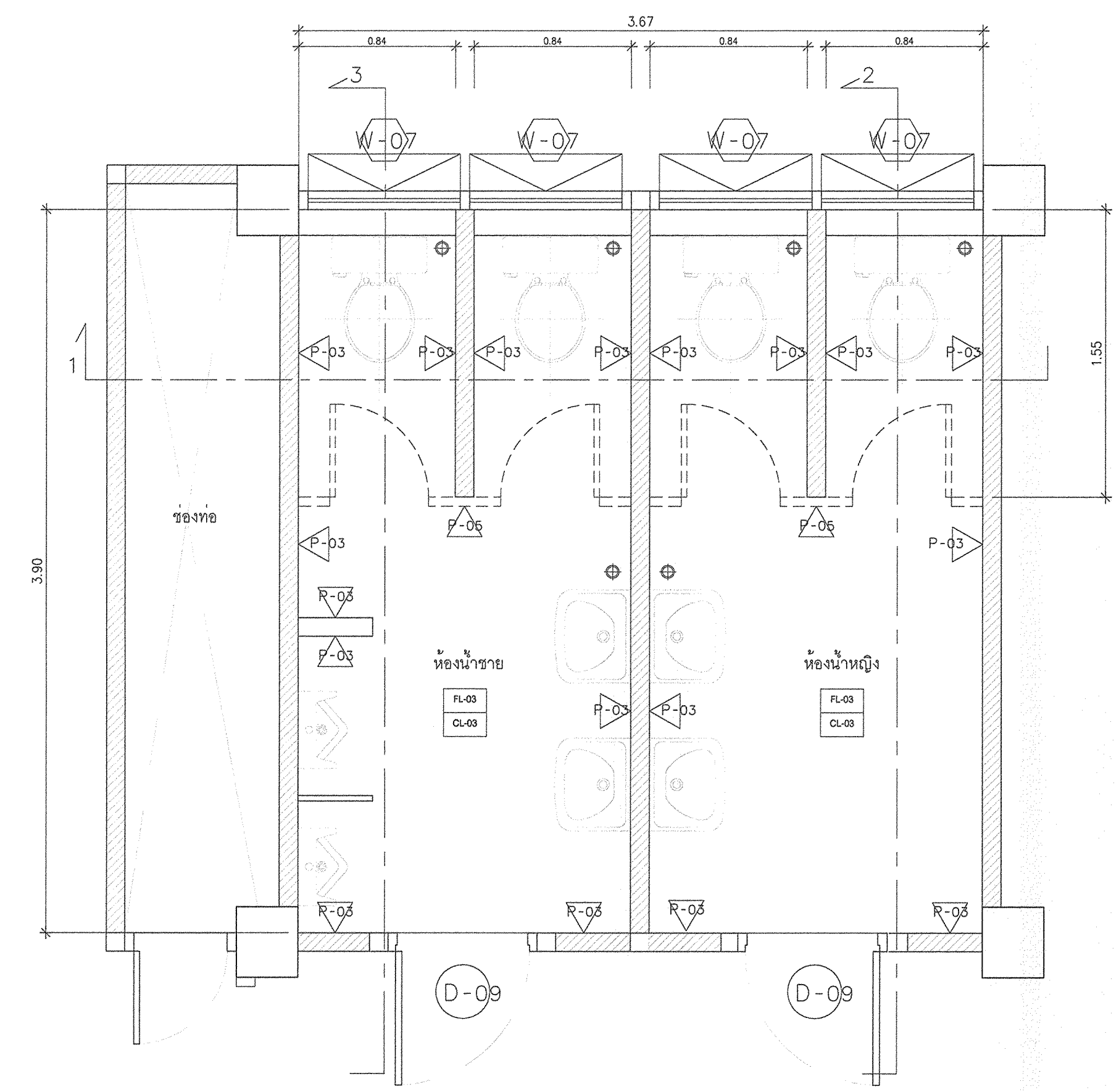
2.) นายณัฐวิทย์ คงศิลา กรรมการ : ลายเซ็น

3.) นางสุวิมลันต์ พิเชฐประเสริฐ กรรมการและเลขานุการ : ลายเซ็น

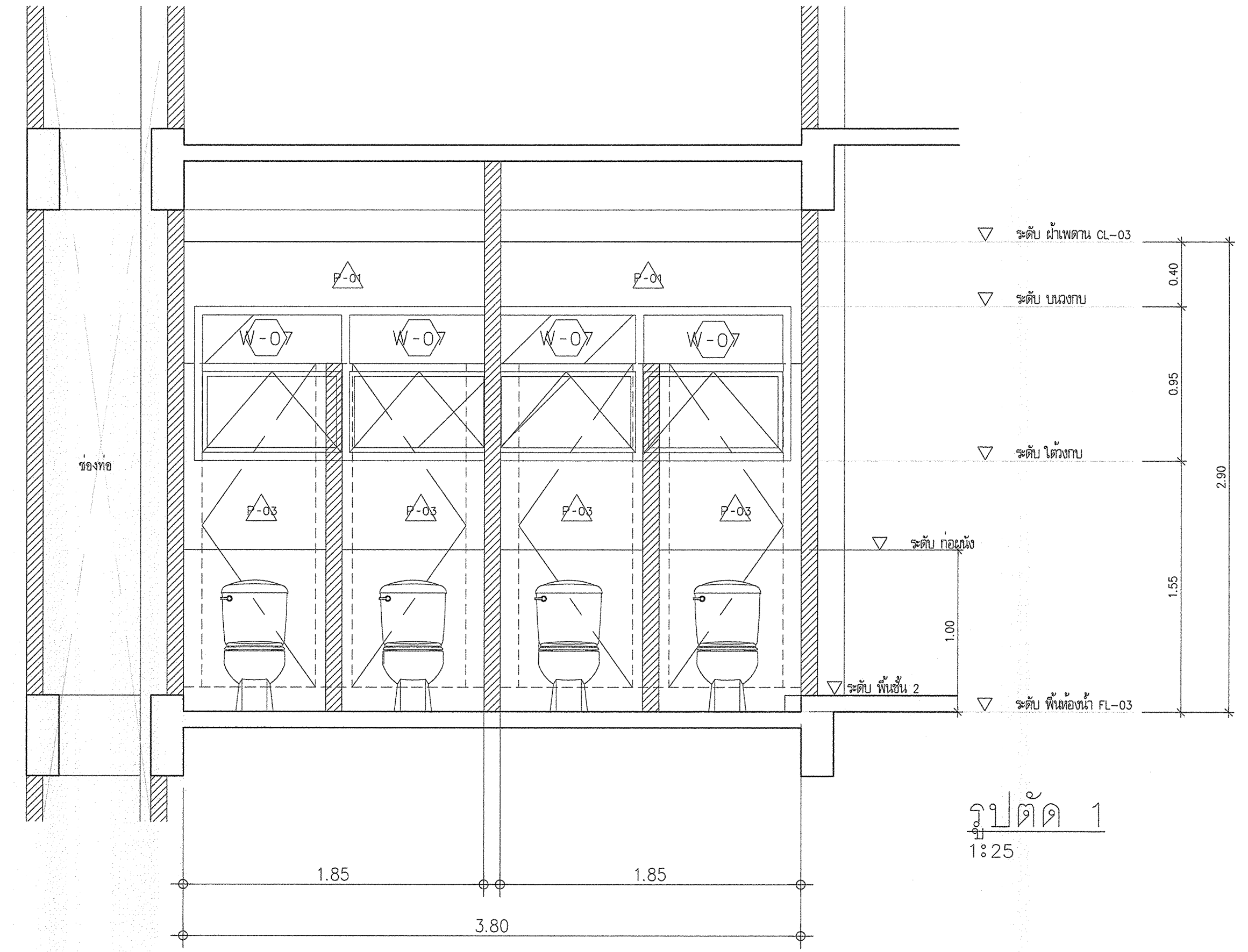
แสดงแบบ :
แบบขยาย ท่อน้ำชาย-หญิง ชั้น 2,3
(หลังปรับปรุง)

มาตรฐาน : 1:25 วันที่ :

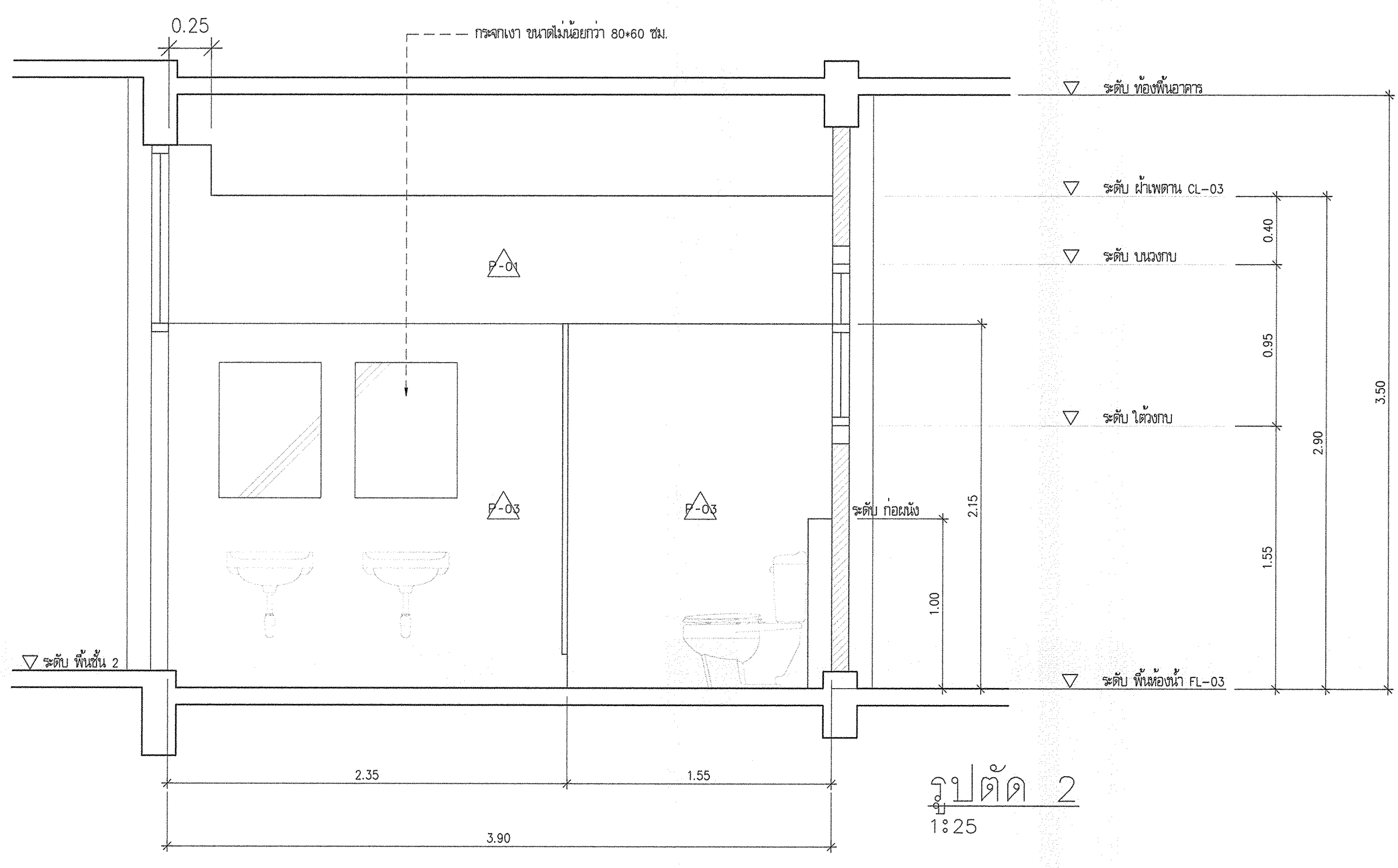
แผ่นที่ : DE-02 รวม : 67



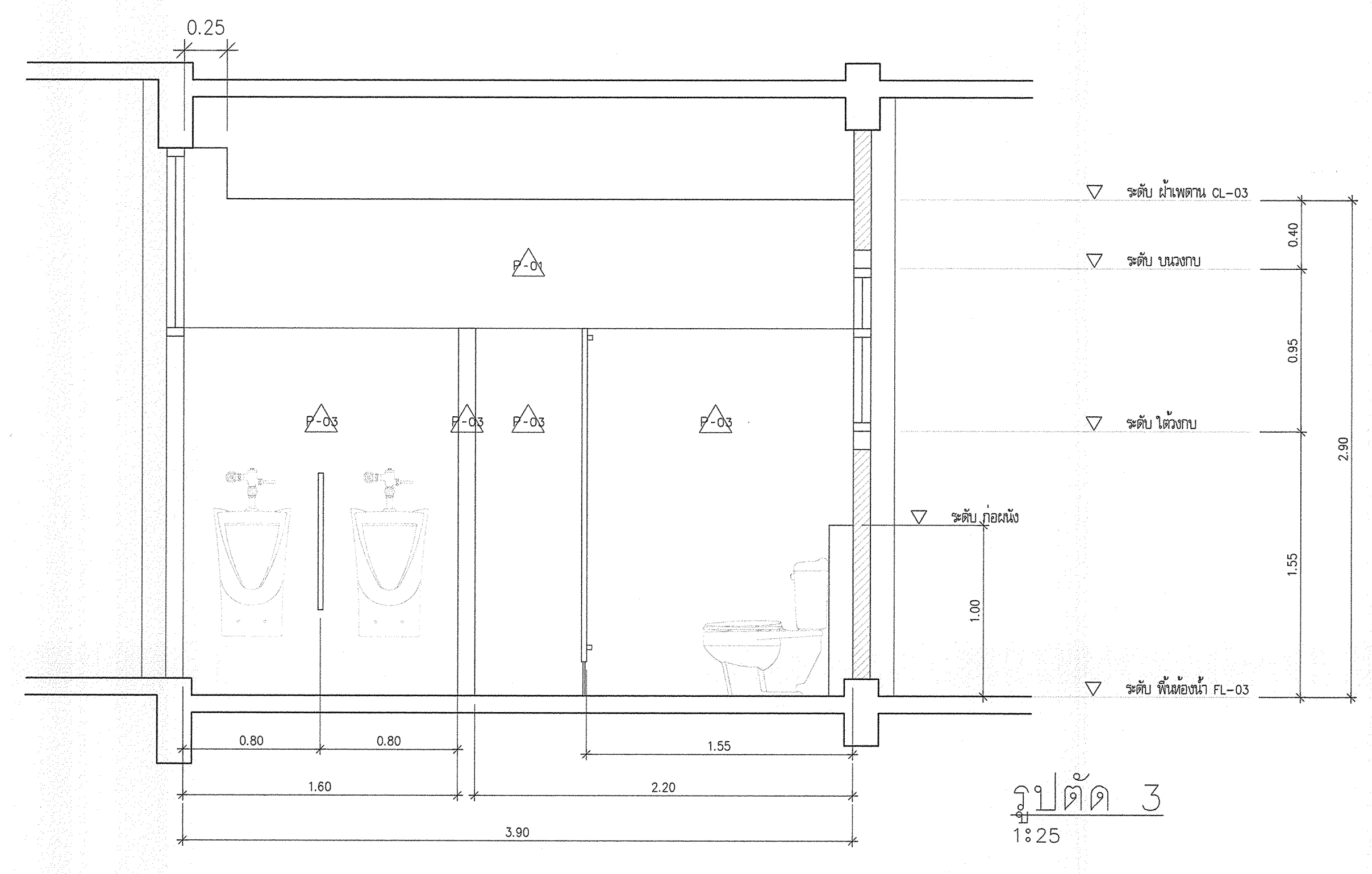
แบบแปลน
1:25



รูปตัด 1
1:25



รูปตัด 2
1:25



รูปตัด 3
1:25

* P-05 ผนังห้องน้ำสำเร็จรูป วัสดุแผ่นผนังและประตูทำจาก FOAM BOARD ปิดผิวด้วยลามิเนตลายไม้ ความหนา
แผ่นรวมไม่น้อยกว่า 25 มม. ปิดขอบด้วย PVC ทั้งสี่ด้าน คุณสมบัติ ไม่ดูดซึมน้ำ, ไม่ลามไฟ
ผลิตภัณฑ์ WILLY, VALOR, KOREX หรือเทียบเท่า

* ระบุตำแหน่งที่แสดงในแบบ ใช้เพื่อประกอบการจัดทำแบบเท่านั้น ให้ผู้รับจ้างสำรวจหน้างานเสร็จก่อนดำเนินการ/เสนอราคา *



มหาวิทยาลัยเทคโนโลยีราชมงคลกรุงเทพ

โครงการ :
ปรับปรุงอาคาร 2/1
พื้นที่เทคนิคกรุงเทพ แขวงทุ่งมหาเมฆ
เขตสาทร กรุงเทพมหานคร จำนวน 1 หลัง

อธิการบดี
มหาวิทยาลัยเทคโนโลยีราชมงคลกรุงเทพ :

รศ. พิชัย จันทรมณี

รองอธิการบดี
มหาวิทยาลัยเทคโนโลยีราชมงคลกรุงเทพ :

ผศ. ดลธรรม เอพิทานนท์

คณะกรรมการจัดทำแบบรูปและรายการงานก่อสร้าง :

1.) นายอานนท์ น้อยพิทักษ์ ประธานกรรมการ

2.) นางศรียา พิสิทธิ์สน์ กรรมการ

3.) นางวิภา บุญแจ่มภาค กรรมการ

4.) นายคณิศร ยี่หวายสุภัทรม กรรมการ

5.) ผศ.สุวิวัฒน์ คงระดมเสฐ กรรมการ

6.) นายวีรวิทย์ บุญสุวรงค์ กรรมการและเลขานุการ

คณะกรรมการตรวจรับแบบ :

1.) นายเกียรติศักดิ์ อากงคง ประธานกรรมการ

2.) นายณัฐวิทย์ คงพิชัย กรรมการ

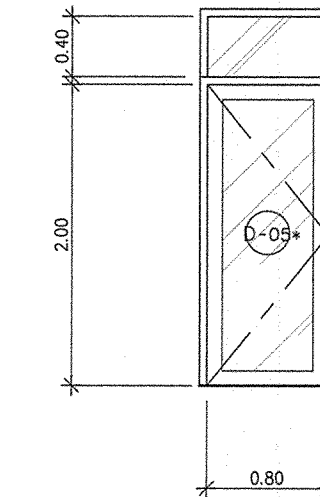
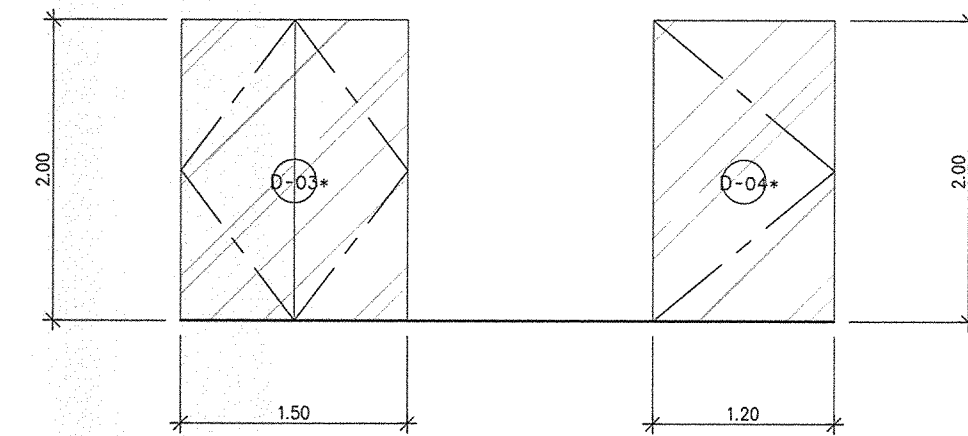
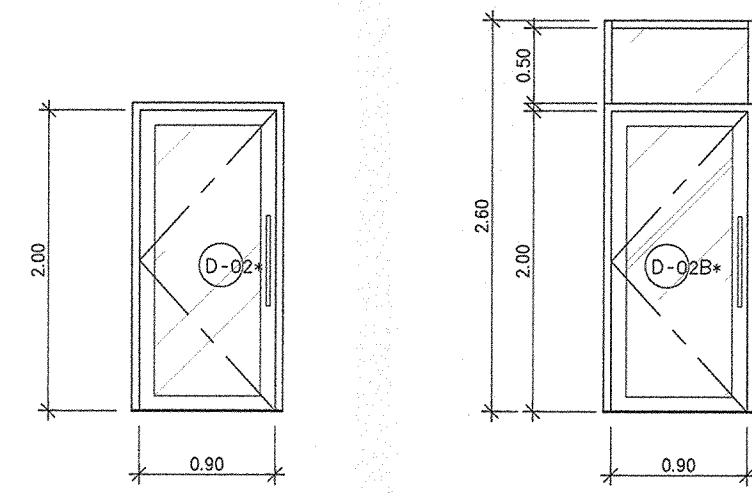
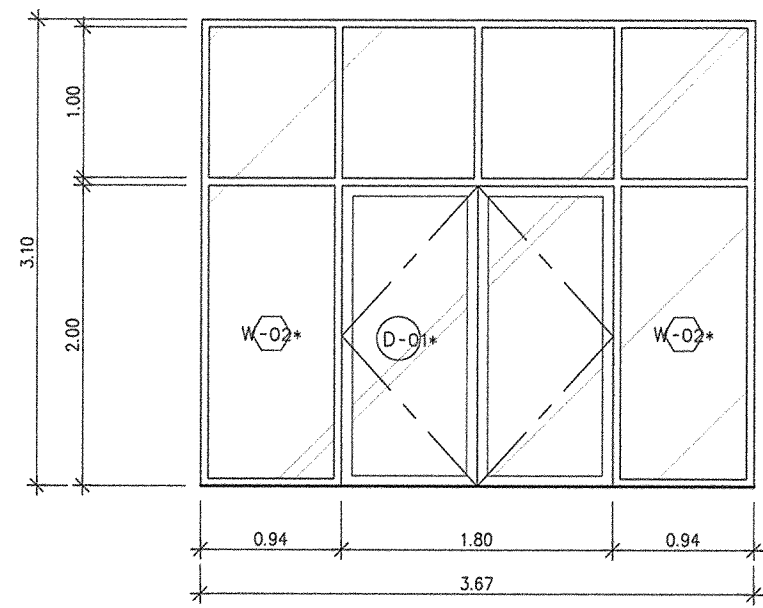
3.) นายสุวิวัฒน์ พิษณุประเสริฐ กรรมการและเลขานุการ

แสดงแบบ :

แบบขยาย ประตูหน้าต่าง

มาตราส่วน : 1:50 วันที่ :

แผ่นที่ : DE-03 รวม : 67

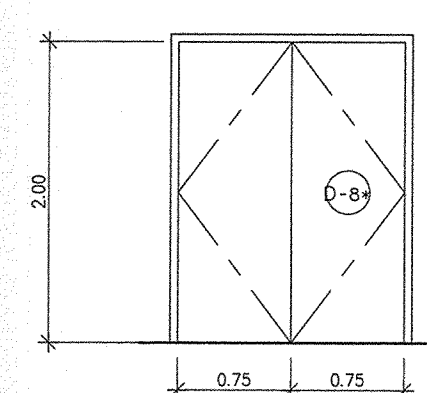
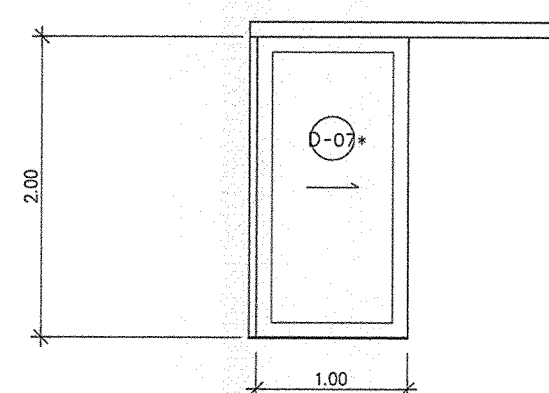
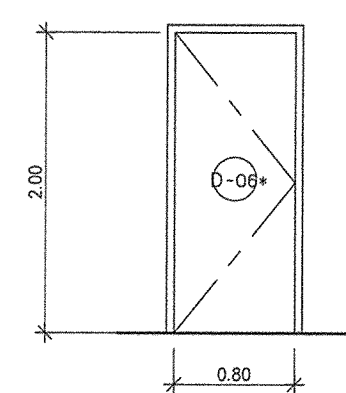


D-02 จุดประตูกรอบอลูมิเนียมบานเปิดคู่ พร้อมช่องแสงบานตาย (ของเดิม)
ข้อกำหนด - ตรวจสอบ/ซ่อมแซม/ทำความสะอาด ให้อยู่ในสภาพใช้งานได้

D-03, D-03B จุดประตูกรอบอลูมิเนียมบานเปิดเดี่ยว พร้อมช่องแสงบานตาย (ของเดิม)
ข้อกำหนด - ตรวจสอบ/ซ่อมแซม/ทำความสะอาด ให้อยู่ในสภาพใช้งานได้

D-03, D-04 จุดประตูกระจกใสบานเปิดเดี่ยว/คู่ (ของเดิม)
ข้อกำหนด - ตรวจสอบ/ซ่อมแซม/ทำความสะอาด ให้อยู่ในสภาพใช้งานได้

D-09 จุดประตูกรอบไม้ช่องกระจกใส บานเปิดเดี่ยว (ของเดิม)
ข้อกำหนด - ตรวจสอบ/ซ่อมแซม/ทำความสะอาด ให้อยู่ในสภาพใช้งานได้
- ซักผิวไม้เดิมพร้อมทำสีเคลือบใหม่



D-09 จุดประตูพร้อมวงกบ UPVC (ของเดิม)
ข้อกำหนด - ตรวจสอบ/ซ่อมแซม/ทำความสะอาด ให้อยู่ในสภาพใช้งานได้

D-09 จุดประตูอลูมิเนียมบานเลื่อนเดี่ยวกระจกใส (ของเดิม)
ข้อกำหนด - ตรวจสอบ/ซ่อมแซม/ทำความสะอาด ให้อยู่ในสภาพใช้งานได้

D-09 จุดประตูพร้อมวงกบเหล็กบานเปิดคู่ (ของเดิม)
ข้อกำหนด - ตรวจสอบ/ซ่อมแซม/ทำความสะอาด ให้อยู่ในสภาพใช้งานได้
- ซักจุดดล็อกเดิม พร้อมทาสีน้ำมัน

* ระบุตำแหน่งที่แสดงในแบบ ใช้เพื่อประกอบการจัดทำแบบเท่านั้น ให้อำนาจช่างสำรวจหน้างานเสร็จก่อนดำเนินการ/เสนอราคา *



มหาวิทยาลัยเทคโนโลยีราชมงคลกรุงเทพ

โครงการ :
ปรับปรุงอาคาร 2/1
พื้นที่เขตดินกรุงเทพ แขวงทุ่งกษามณเฑียร
เขตสาทร กรุงเทพมหานคร จำนวน 1 หลัง

อธิการบดี
มหาวิทยาลัยเทคโนโลยีราชมงคลกรุงเทพ : สายเซ็น

รศ. พิชัย จันทรมณี

รองอธิการบดี
มหาวิทยาลัยเทคโนโลยีราชมงคลกรุงเทพ : สายเซ็น

ผศ. ดลธรรม เอพิภานนท์

คณะกรรมการจัดทำแบบและรายการงานก่อสร้าง : สายเซ็น

1) นายธานี น้อยพิทักษ์ ประธานกรรมการ

2) นางศนิภา ศิลพิพัฒน์ กรรมการ

3) นายวันดี พูนพงษ์ภักดิ์ กรรมการ

4) นายอดิวิไลย อัครชัยสุวิกรม กรรมการ

5) ศ.ดร.สิริวัฒน์ ศิริตมประเสริฐ กรรมการ

6) นายณัฐวุฒิ บุญอุ้งค์ กรรมการและเลขานุการ

คณะกรรมการตรวจรับแบบ : สายเซ็น

1) นายเกรียงศักดิ์ อ่างมงคล ประธานกรรมการ

2) นายณัฐวุฒิ ศศิวิชัย กรรมการ

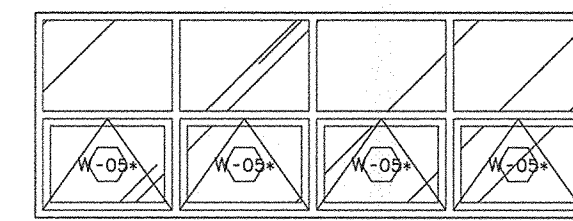
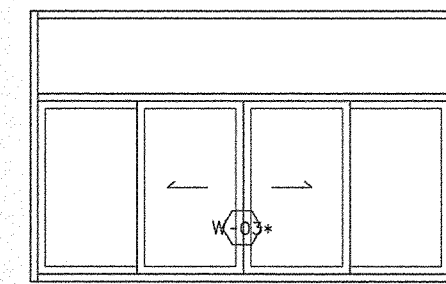
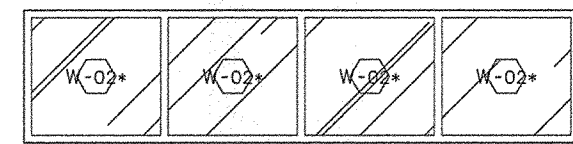
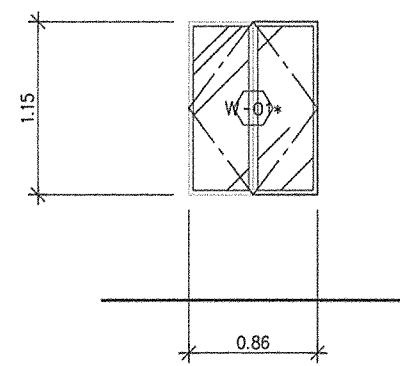
3) นางสุวิรัตน์ ศิริประเสริฐ กรรมการและเลขานุการ

แสดงแบบ :

แบบขยาย ประตูหน้าต่าง

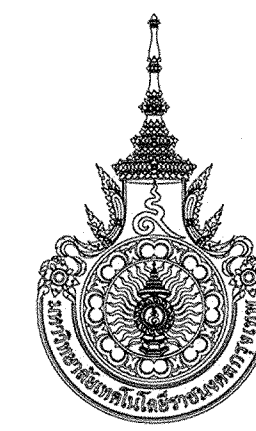
มาตราส่วน : 1:50 วันที่ :

แผ่นที่ : DE-04 รวม : 67



W-01	ชุดหน้าต่างพร้อมวงกบเหล็กบานเปิดคู่ (ของเดิม)	W-02	ชุดหน้าต่างโครงเหล็ก/อลูมิเนียม/ไม้ บานตาย (ของเดิม)	W-03	ชุดหน้าต่างกรอบอลูมิเนียมบานบานเลื่อนคู่ (ของเดิม)	W-04	ชุดหน้าต่างเหล็กบานกระทุ้ง (ของเดิม) ตำแหน่ง : ซานพักบันได, ห้องน้ำชั้น 2,3
ข้อกำหนด	- ตรวจสอบ/ซ่อมแซม/ทำความสะอาด ให้อยู่ในสภาพใช้งานได้ - ชุดลอลอกเดิม ทาสีรองพื้นกันสนิมพร้อมทาสีน้ำมัน	ข้อกำหนด	ทำความสะอาด/ซ่อมแซม/ทาสี ให้อยู่ในสภาพใช้งานได้	ข้อกำหนด	ทำความสะอาด/ซ่อมแซม/ทาสี ให้อยู่ในสภาพใช้งานได้	ข้อกำหนด	ทำความสะอาด/ซ่อมแซม/ทาสี ให้อยู่ในสภาพใช้งานได้

* ระบุต่างๆที่แสดงในแบบ ใช้เพื่อประกอบการจัดทำแบบเท่านั้น ให้อักรับจ้างสำรวจหน้างานเสร็จก่อนดำเนินการ/ใส่ราคา *



มหาวิทยาลัยเทคโนโลยีราชมงคลกรุงเทพ

โครงการ :
ปรับปรุงอาคาร 2/1
พื้นที่ภาคใต้กรุงเทพฯ แขวงทุ่งพญาไชย
เขตสาทร กรุงเทพมหานคร จำนวน 1 ชั้น

อธิการบดี
มหาวิทยาลัยเทคโนโลยีราชมงคลกรุงเทพ : *ลายเซ็น*

รศ. พิชัย จังมิ่งณี *ลายเซ็น*

รองอธิการบดี
มหาวิทยาลัยเทคโนโลยีราชมงคลกรุงเทพ : *ลายเซ็น*

ผศ. ตลธรรม เอพิทามย์ *ลายเซ็น*

คณะกรรมการจัดทำแบบรายการก่อสร้าง : *ลายเซ็น*

1.) นายชาญ น้อยพิทักษ์ ประธานกรรมการ *ลายเซ็น*

2.) นาดิณี พิลาพัฒน์ กรรมการ *ลายเซ็น*

3.) นางนิตี พงษ์พัฒน์ กรรมการ *ลายเซ็น*

4.) นายอภิรักษ์ อัครชัยสุธรรม กรรมการ *ลายเซ็น*

5.) ผศ.สุวิวัฒน์ คงรัตน์ กรรมการ *ลายเซ็น*

6.) นายสุวิวัฒน์ บุญสุรัตน์ กรรมการและเลขานุการ *ลายเซ็น*

คณะกรรมการตรวจรับแบบ : *ลายเซ็น*

1.) นายเกียรติศักดิ์ อามงคกุล ประธานกรรมการ *ลายเซ็น*

2.) นายสุวิชัย คงชัย กรรมการ *ลายเซ็น*

3.) นางสุวิรัตน์ ดิษฐประเสริฐ กรรมการและเลขานุการ *ลายเซ็น*

แสดงแบบ :

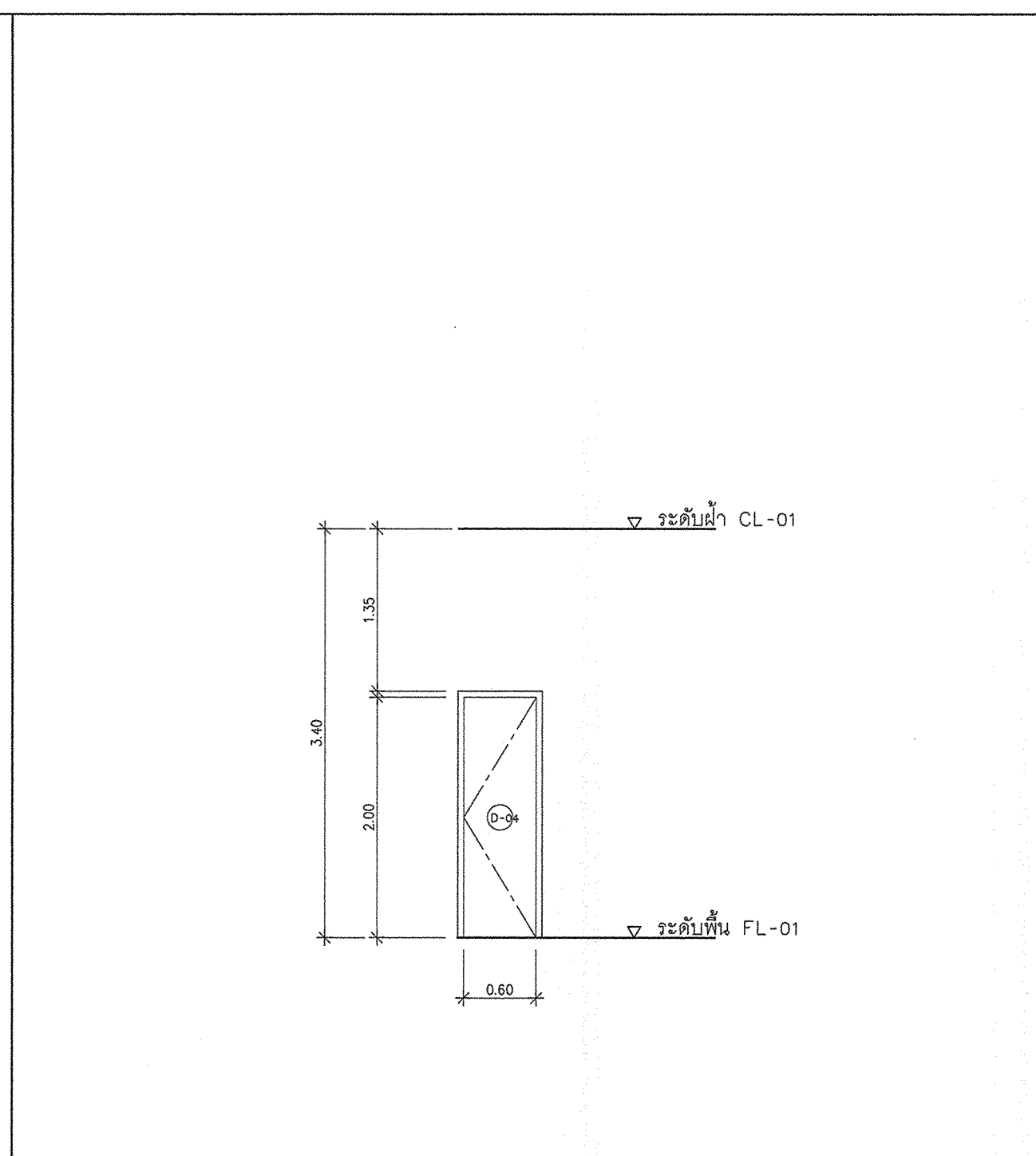
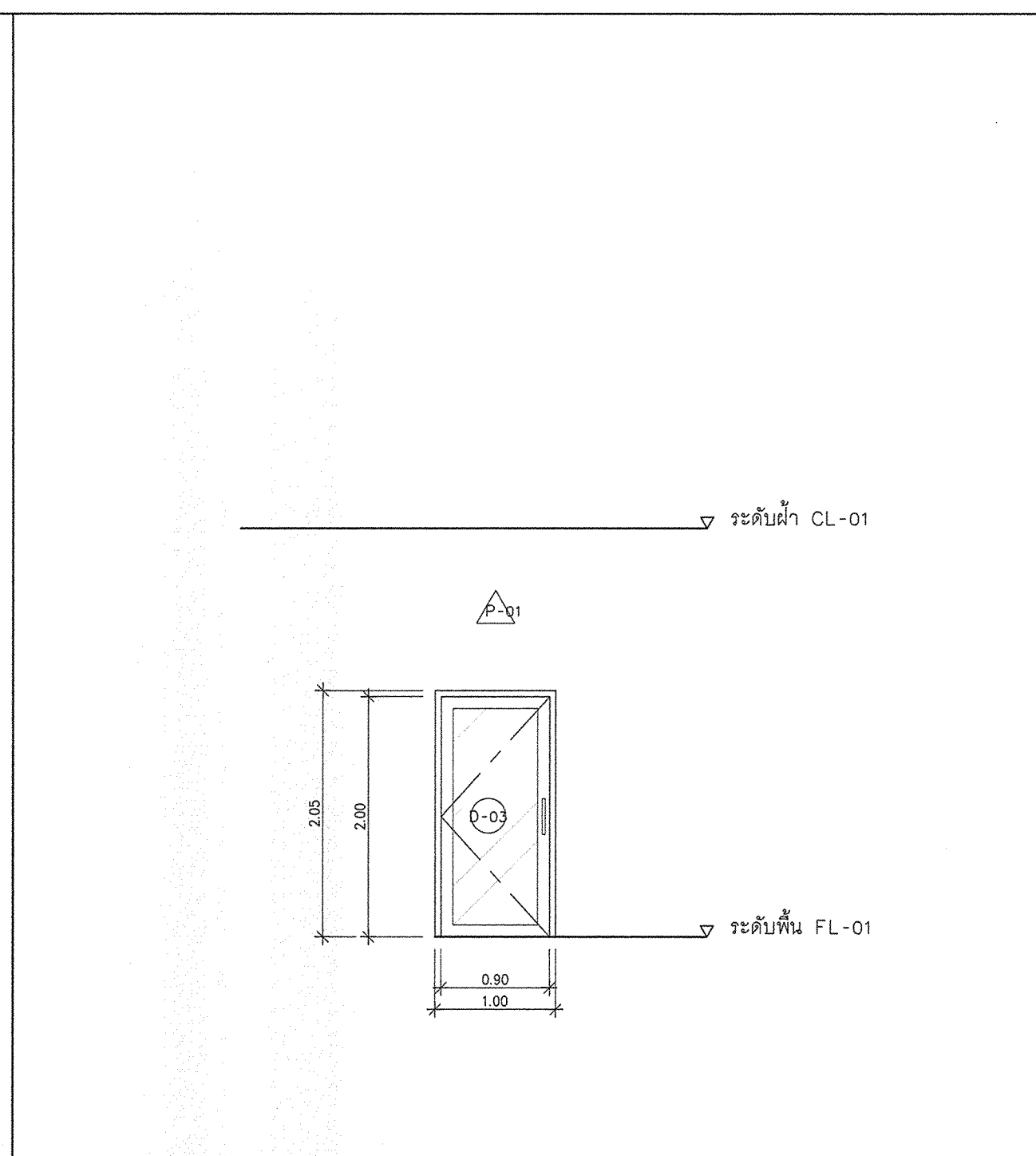
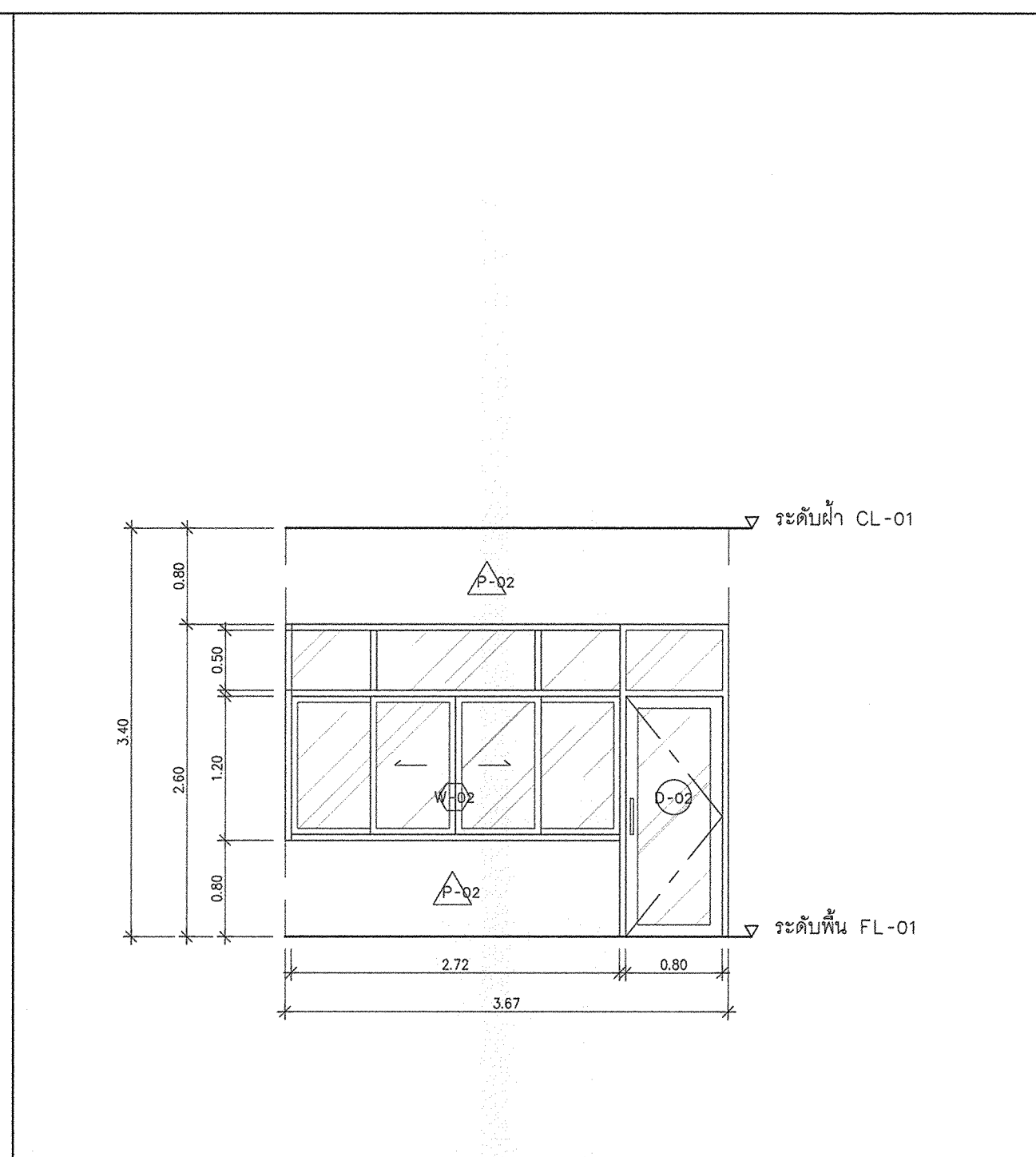
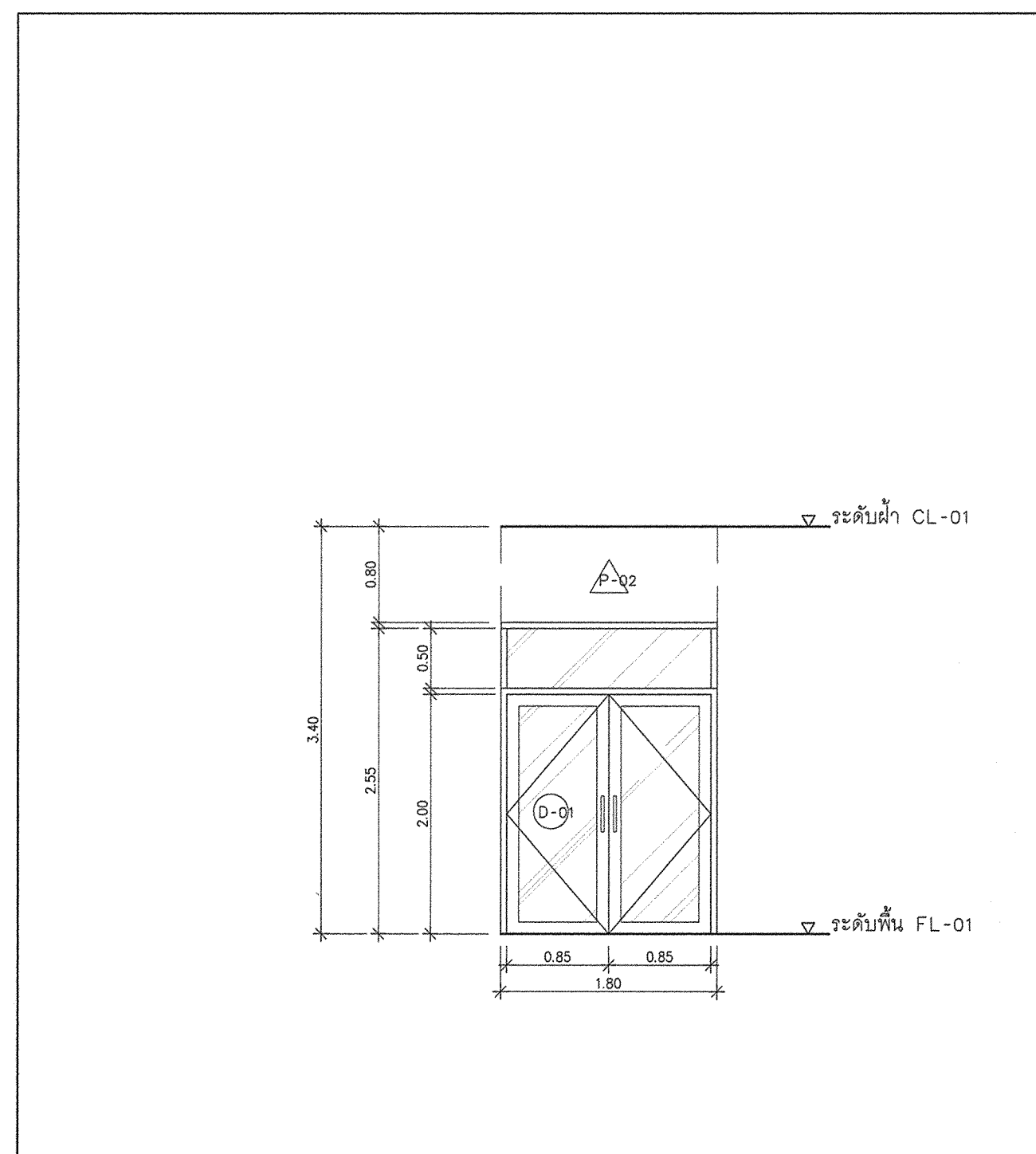
แบบขยาย ประตูหน้าต่าง

มาตราส่วน : วันที่ :

1:50

แผ่นที่ : รวม :

DE-05 67

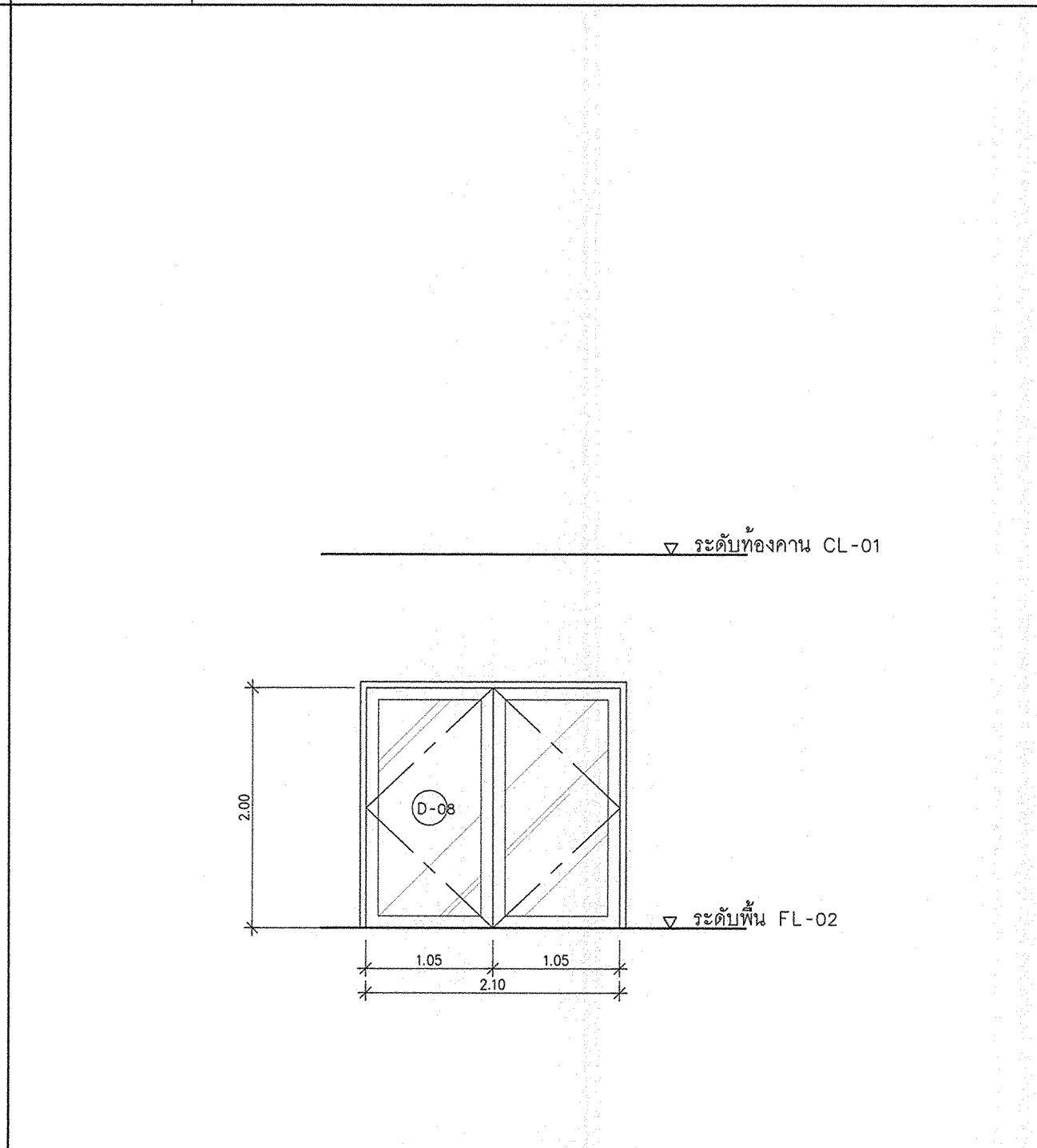
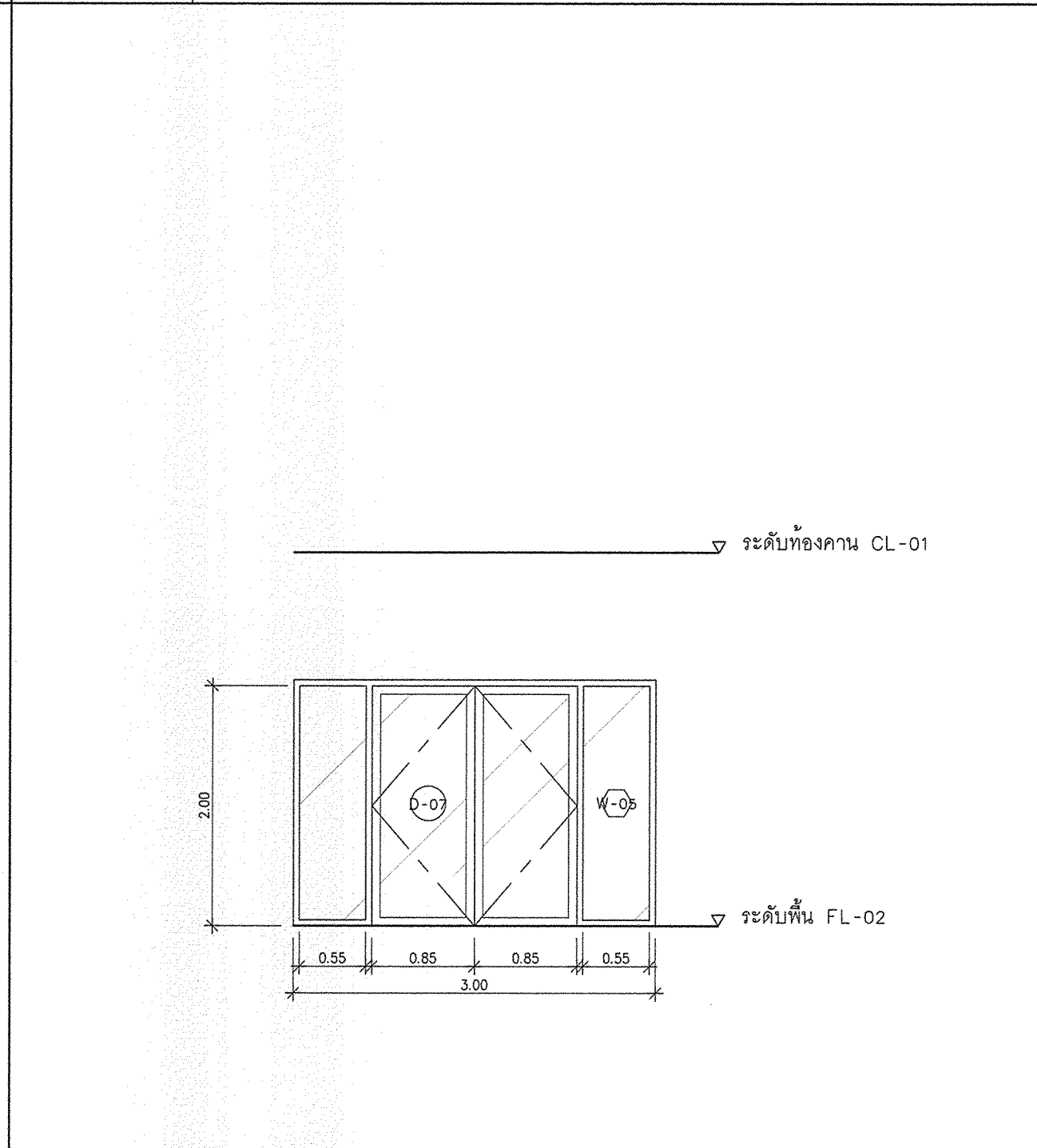
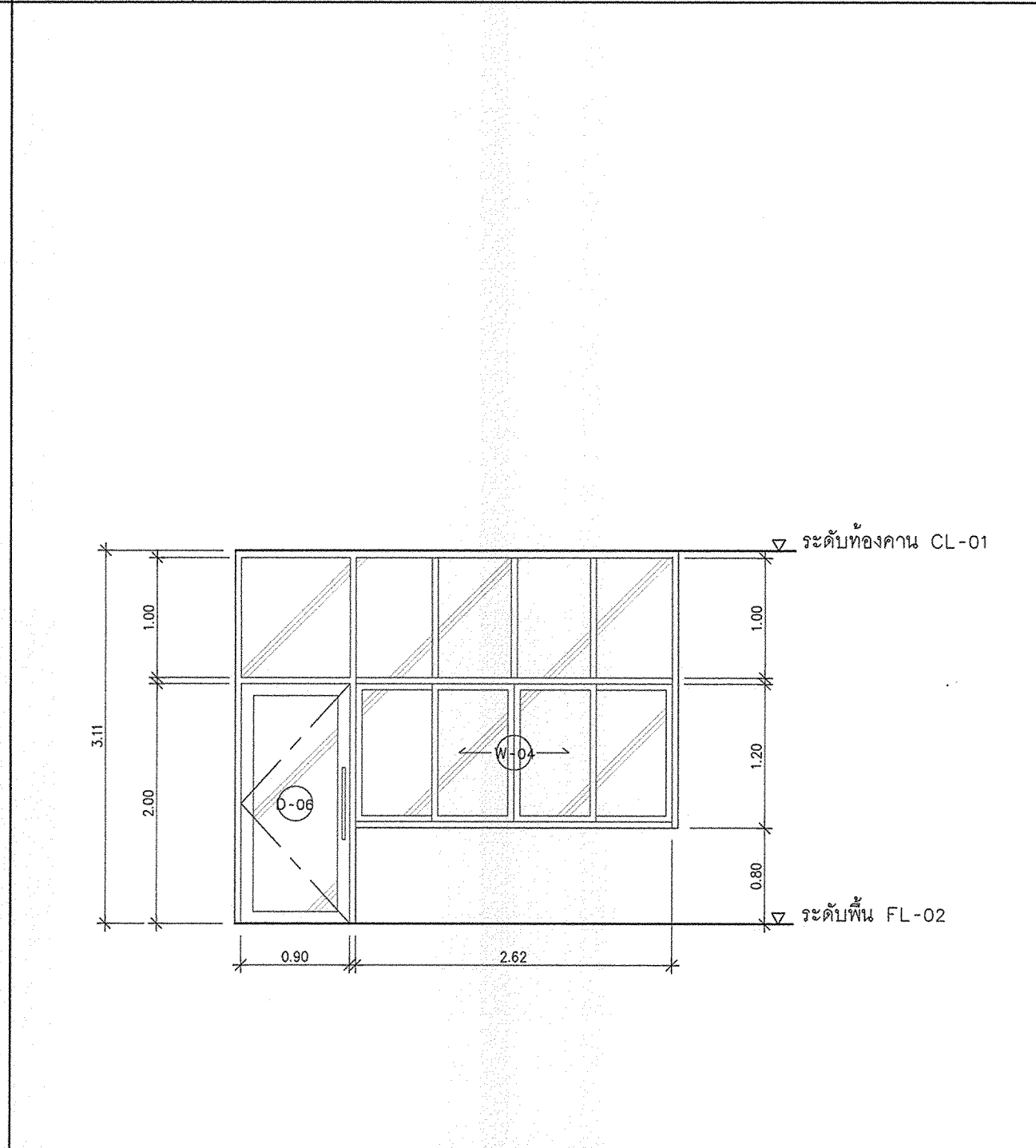
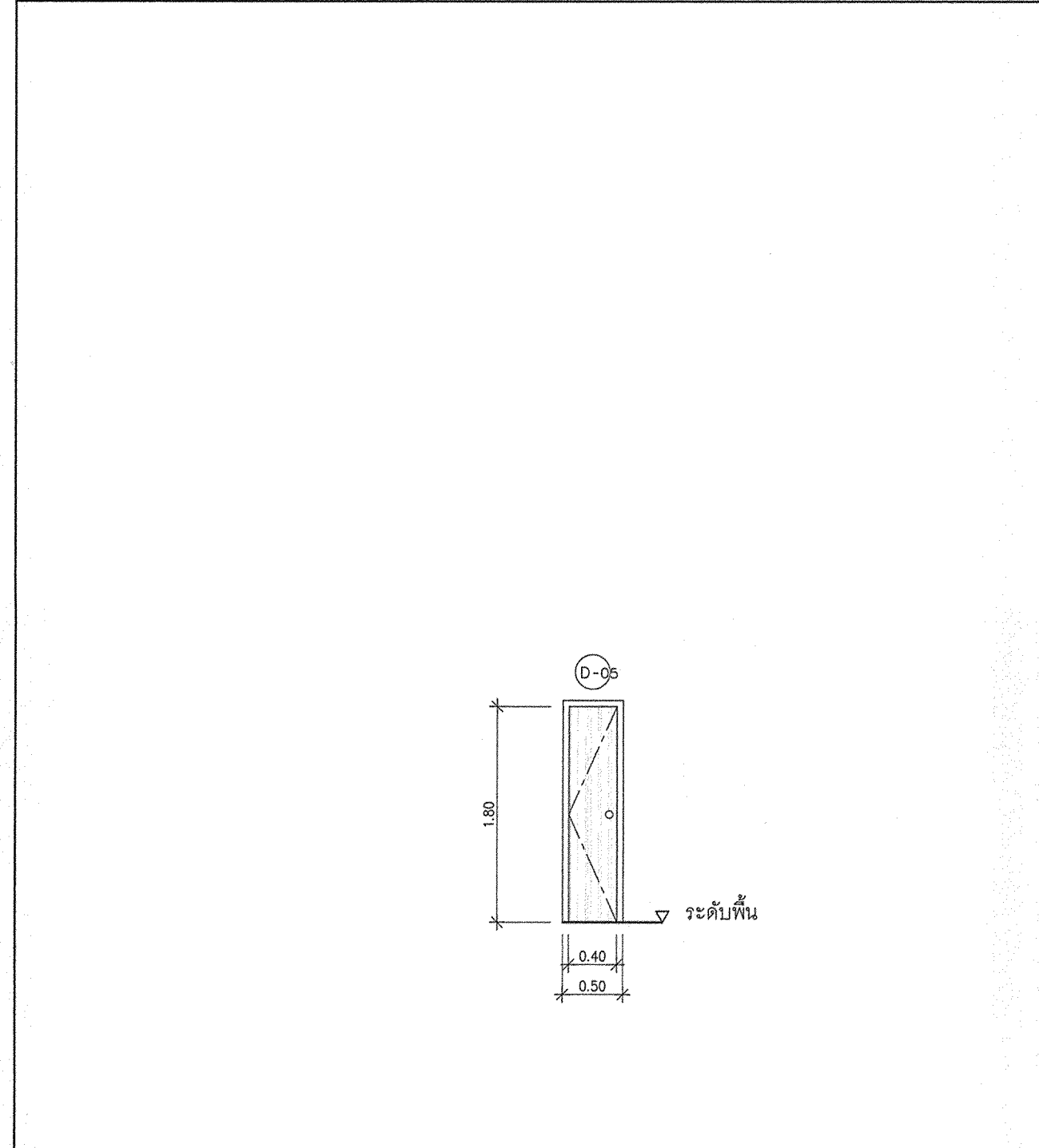


D-01 ชุดประตูกรอบอลูมิเนียมบานเปิดคู่ พร้อมช่องแสงบานตาย (ใหม่)
ข้อกำหนด
- อลูมิเนียมสีอบขาว ความหนาไม่น้อยกว่า 1.5มม.
- มือจับสแตนเลสความยาวไม่น้อยกว่า 30ซม.
- อุปกรณ์ครบชุด
- กระจกใสความหนาไม่น้อยกว่า 6มม.

D-02 ชุดประตูกรอบอลูมิเนียมบานเปิดเดี่ยว+ชุดหน้าต่างอลูมิเนียมบานเลื่อนคู่ พร้อมช่องแสงบน (ใหม่)
ข้อกำหนด
- อลูมิเนียมสีอบขาว ความหนาไม่น้อยกว่า 1.5มม.
- มือจับสแตนเลสความยาวไม่น้อยกว่า 30ซม.
- อุปกรณ์ครบชุด
- กระจกใสความหนาไม่น้อยกว่า 6มม.

D-03 ชุดประตูกรอบอลูมิเนียมบานเปิดเดี่ยว (ใหม่)
ข้อกำหนด
- อลูมิเนียมสีอบขาว ความหนาไม่น้อยกว่า 1.5มม.
- มือจับสแตนเลสความยาวไม่น้อยกว่า 30ซม.
- อุปกรณ์ครบชุด
- กระจกใสความหนาไม่น้อยกว่า 6มม.

D-04 ชุดประตูโครงไม้เนื้อแข็งบานเปิดเดี่ยว (ใหม่)
ข้อกำหนด
- วงกบไม้เนื้อแข็ง ทาน้ำยากันปลวก พร้อมทำสี
- บานประตูโครงไม้เนื้อแข็ง ทาน้ำยากันปลวก พร้อมทำสี
- อุปกรณ์ครบชุด บานพับ+มือจับ+กลอนประตู



D-05 ชุดประตูช่องทอโครงไม้เนื้อแข็งบานเปิดเดี่ยว (ใหม่)
ข้อกำหนด
- วงกบไม้เนื้อแข็ง ทาน้ำยากันปลวก พร้อมทำสี
- บานประตูโครงไม้เนื้อแข็ง ทาน้ำยากันปลวก พร้อมทำสี
- อุปกรณ์ครบชุด บานพับ+มือจับ+กลอนประตู

D-06 ชุดประตูกรอบอลูมิเนียมบานเปิดเดี่ยว+ชุดหน้าต่างอลูมิเนียมบานเลื่อนคู่ พร้อมช่องแสงบน (ใหม่)
ข้อกำหนด
- อลูมิเนียมสีอบขาว ความหนาไม่น้อยกว่า 1.5มม.
- มือจับสแตนเลสความยาวไม่น้อยกว่า 30ซม.
- อุปกรณ์ครบชุด
- กระจกใสความหนาไม่น้อยกว่า 6มม.

D-07 ชุดประตูกรอบอลูมิเนียมบานเปิดคู่+ช่องแสงบานตาย (ใหม่)
ข้อกำหนด
- อลูมิเนียมสีอบขาว ความหนาไม่น้อยกว่า 1.5มม.
- มือจับสแตนเลสความยาวไม่น้อยกว่า 30ซม.
- อุปกรณ์ครบชุด
- กระจกใสความหนาไม่น้อยกว่า 6มม.

D-08 ชุดประตูกรอบอลูมิเนียมกระจกบานเปิดคู่ (ใหม่)
ข้อกำหนด
- อลูมิเนียมสีอบขาว ความหนาไม่น้อยกว่า 1.5มม.
- มือจับสแตนเลสความยาวไม่น้อยกว่า 30ซม.
- อุปกรณ์ครบชุด
- กระจกใสความหนาไม่น้อยกว่า 6มม.

* ระบุตำแหน่งที่แสดงในแบบ ใช้เพื่อประกอบการจัดทำแบบเท่านั้น ให้ผู้รับจ้างสำรวจหน้างานเสร็จก่อนดำเนินการ/เสนอราคา *



มหาวิทยาลัยเทคโนโลยีราชมงคลกรุงเทพ

โครงการ :
ปรับปรุงอาคาร 2/1
พื้นที่เขตดินกรุงเทพ แขวงทุ่งพญาไชย
เขตสาทร กรุงเทพมหานคร จำนวน 1 หลัง

อธิการบดี
มหาวิทยาลัยเทคโนโลยีราชมงคลกรุงเทพ : สายเซ็น

รศ. พิเชฐ จันทรมณี

รองอธิการบดี
มหาวิทยาลัยเทคโนโลยีราชมงคลกรุงเทพ : สายเซ็น

ผศ. ศอรรถ เภทิกานนท์

คณะกรรมการจัดทำแบบและรายการก่อสร้าง : สายเซ็น

1) นายชานู น้อยพิทักษ์ ประธานกรรมการ

2) นางศุภมา ศิลพันธ์ กรรมการ

3) นายวีดิ พูลพัฒน์ กรรมการ

4) นายศุภิสาน อัครชัยสุภักดิ์ กรรมการ

5) ศ.ดร.สุวิวัฒน์ คงคิมะเสฐ กรรมการ

6) นายณัฐวุฒิ บุญสูงวงศ์ กรรมการและเลขานุการ

คณะกรรมการตรวจรับแบบ : สายเซ็น

1) นายเกียรติศักดิ์ อานางดล ประธานกรรมการ

2) นายณัฐวิทย์ คงพิชัย กรรมการ

3) นางสุวิรัตน์ พิษุประเสริฐ กรรมการและเลขานุการ

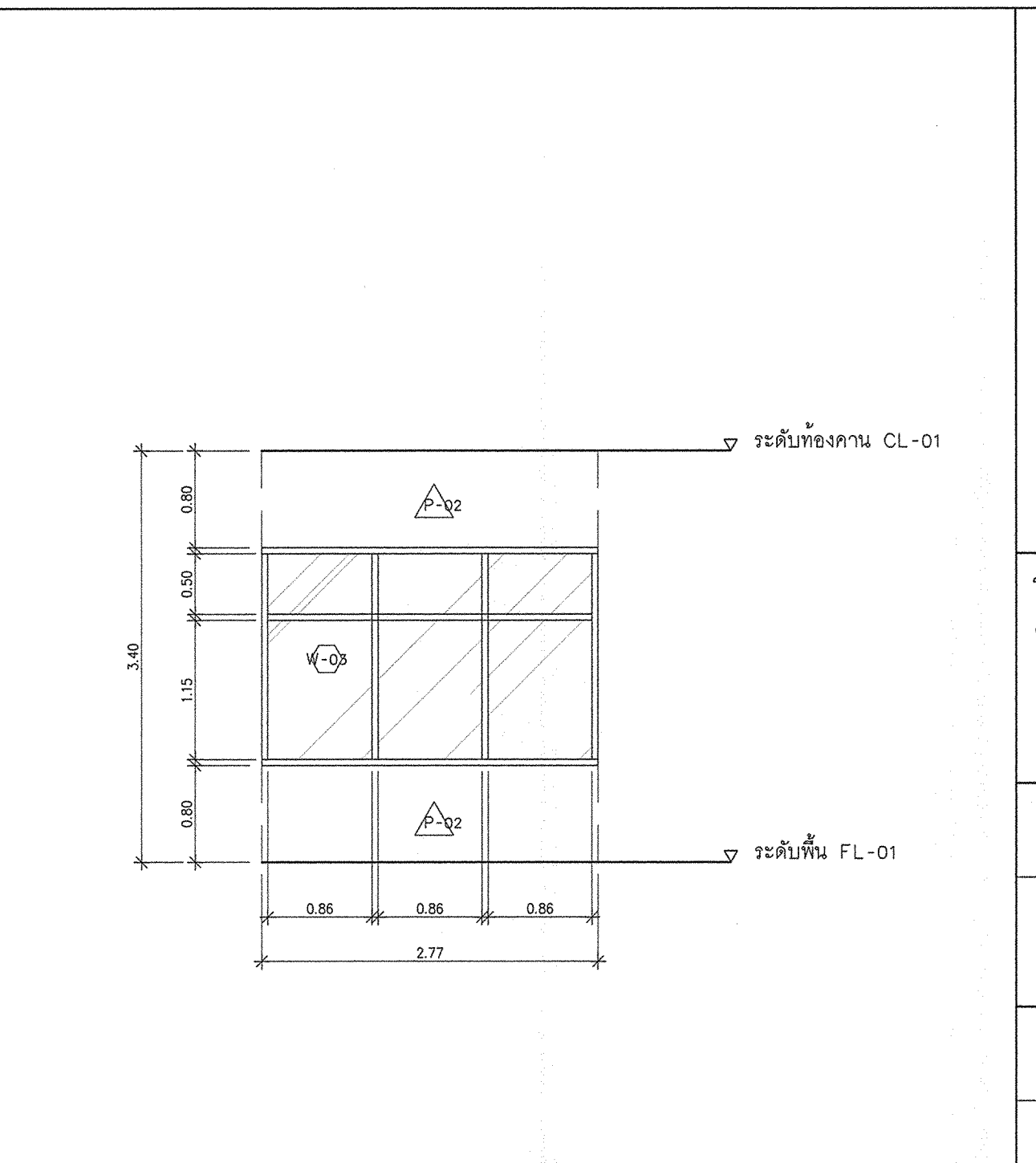
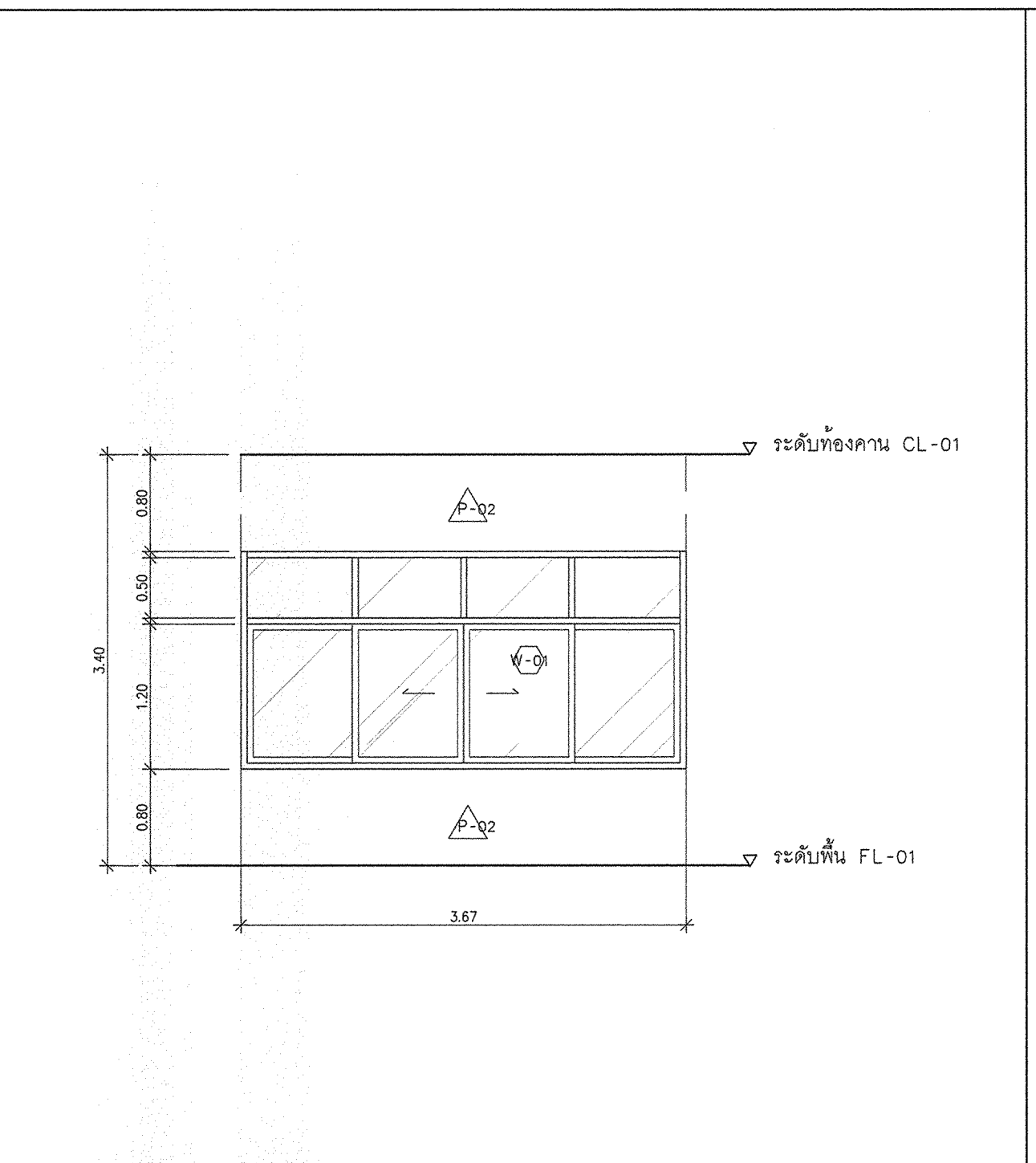
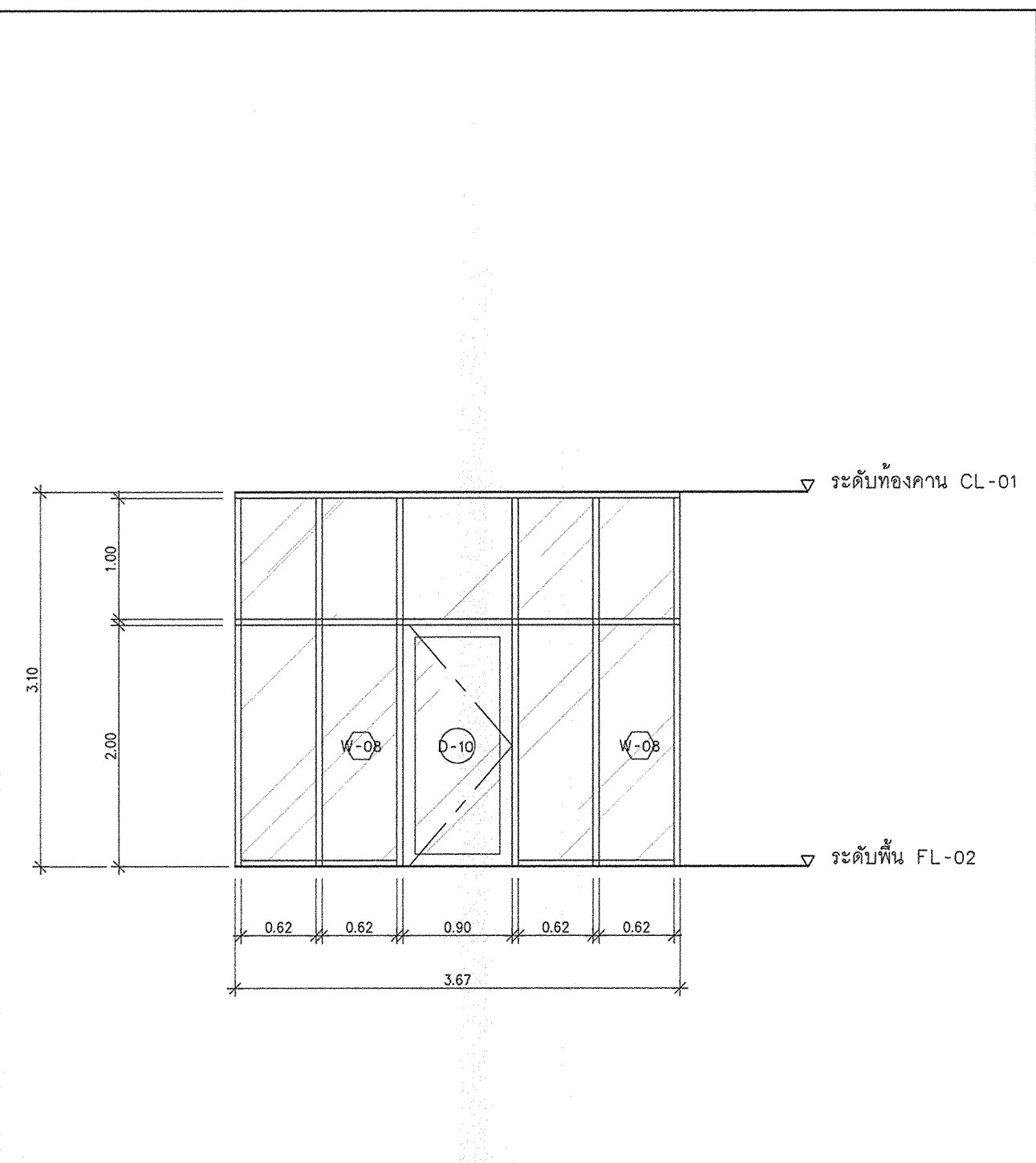
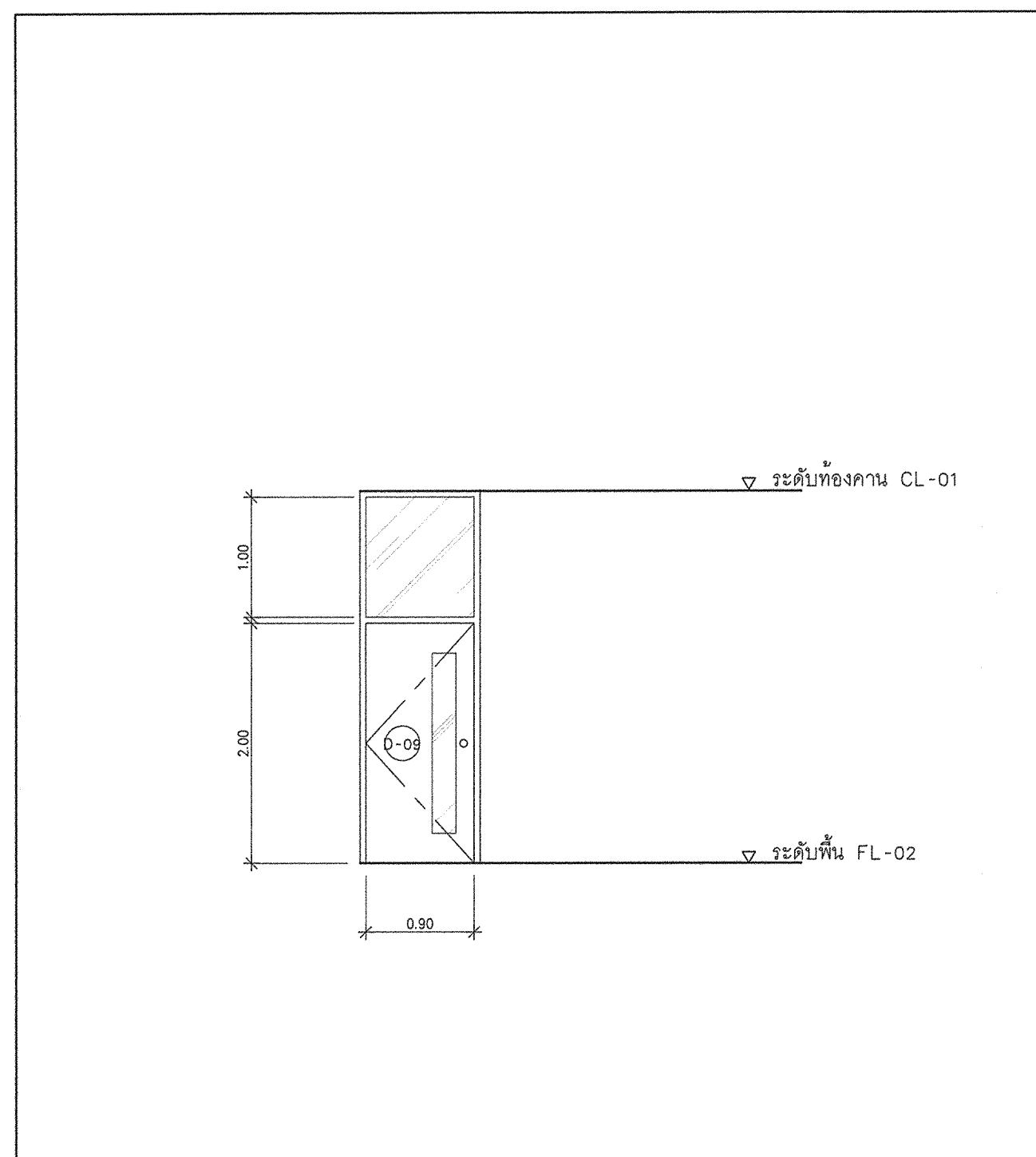
แสดงแบบ :

แบบขยาย ประตูหน้าต่าง

มาตราส่วน : 1:50

แผ่นที่ : DE-06

รวม : 67



ชุดประตูไม้ วงกบไม้เนื้อแข็ง ประตูโครงไม้เนื้อแข็งพร้อมอุปกรณ์ + ช่องแสงกระจกใส (ติดตั้งใหม่เฉพาะบานประตู)

ข้อกำหนด

- วงกบไม้เนื้อแข็งเดิม ชุดลอกสีเดิม พร้อมทำสีพื้น
- บานประตูโครงไม้เนื้อแข็งมีช่องแสง ทาน้ำยากันปลวก พร้อมทำสีพื้น
- กระจกใส 6มม. ขนาดไม่น้อยกว่า 20*150ซม. (ช่องแสงบานประตู)
- อุปกรณ์บานประตูครบชุด
- กระจกช่องแสงเดิม ชัดทำความสะอาด

ชุดประตูกรอบอลูมิเนียมบานเปิดคู่ + ช่องแสงบานตาย (5ใหม่)

ข้อกำหนด

- อลูมิเนียมสีือบขาว ความหนาไม่น้อยกว่า 1.5มม.
- มือจับสแตนเลสความยาวไม่น้อยกว่า 30ซม.
- อุปกรณ์ครบชุด
- กระจกใสความหนาไม่น้อยกว่า 6มม.

ชุดหน้าต่างกรอบอลูมิเนียมบานเลื่อนคู่ (ใหม่)

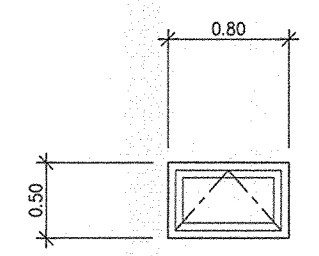
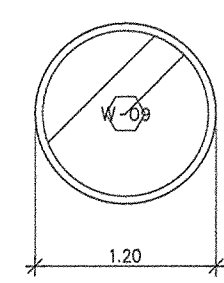
ข้อกำหนด

- อลูมิเนียมสีือบขาว ความหนาไม่น้อยกว่า 1.5มม.
- อุปกรณ์ครบชุด
- กระจกใสความหนาไม่น้อยกว่า 6มม.

ชุดหน้าต่างกรอบอลูมิเนียม กระจกใสบานตาย (ใหม่)

ข้อกำหนด

- อลูมิเนียมสีือบขาว ความหนาไม่น้อยกว่า 1.5มม.
- อุปกรณ์ครบชุด
- กระจกใสความหนาไม่น้อยกว่า 6มม.



ชุดหน้าต่างกรอบอลูมิเนียมสีือบขาว กระจกใสบานตาย (ใหม่)

ข้อกำหนด

- อลูมิเนียมสีือบขาว ความหนาไม่น้อยกว่า 1.5มม.
- อุปกรณ์ครบชุด
- กระจกใสความหนาไม่น้อยกว่า 6มม.

ชุดหน้าต่างอลูมิเนียมบานกระทุ้งสีือบขาว (ใหม่)

ข้อกำหนด

- อลูมิเนียมสีือบขาว ความหนาไม่น้อยกว่า 1.5มม.
- อุปกรณ์ครบชุด
- กระจกใสความหนาไม่น้อยกว่า 6มม.

* ระบุตำแหน่งที่แสดงในแบบ ใช้เพื่อประกอบการจัดทำแบบเท่านั้น ให้ผู้รับจ้างสำรวจหน้างานเสร็จก่อนดำเนินการ/เสนอราคา *



มหาวิทยาลัยเทคโนโลยีราชมงคลกรุงเทพ

โครงการ :
ปรับปรุงอาคาร 2/1
พื้นที่เทคนิคกรุงเทพ แขวงทุ่งมหาเมฆ
เขตสาทร กรุงเทพมหานคร จำนวน 1 หลัง

อธิการบดี
มหาวิทยาลัยเทคโนโลยีราชมงคลกรุงเทพ : *ลายเซ็น*

รศ. ชัยวัฒน์ จันทร์รัมย์ : *ลายเซ็น*

รองอธิการบดี
มหาวิทยาลัยเทคโนโลยีราชมงคลกรุงเทพ : *ลายเซ็น*

ผศ. ดลธรรม เอพิทานนท์ : *ลายเซ็น*

คณะกรรมการจัดทำแบบและรายการงานก่อสร้าง : *ลายเซ็น*

1.) นายชำนาญ น้อยพิทักษ์ ประธานกรรมการ : *ลายเซ็น*

2.) นางศลิษา พิพัฒน์ กรรมการ : *ลายเซ็น*

3.) นางวิภา พูนงกรณ์ กรรมการ : *ลายเซ็น*

4.) นายอดิสาณ อัครชัยสุธรรม กรรมการ : *ลายเซ็น*

5.) ผศ.สุวิวัฒน์ คงธนะประเสริฐ กรรมการ : *ลายเซ็น*

6.) นายณัฐวุฒิ บุญสิงห์ กรรมการและเลขานุการ : *ลายเซ็น*

คณะกรรมการตรวจรับแบบ : *ลายเซ็น*

1.) นายเกียรติศักดิ์ อานางดล ประธานกรรมการ : *ลายเซ็น*

2.) นายณัฐชัย คงศิลา กรรมการ : *ลายเซ็น*

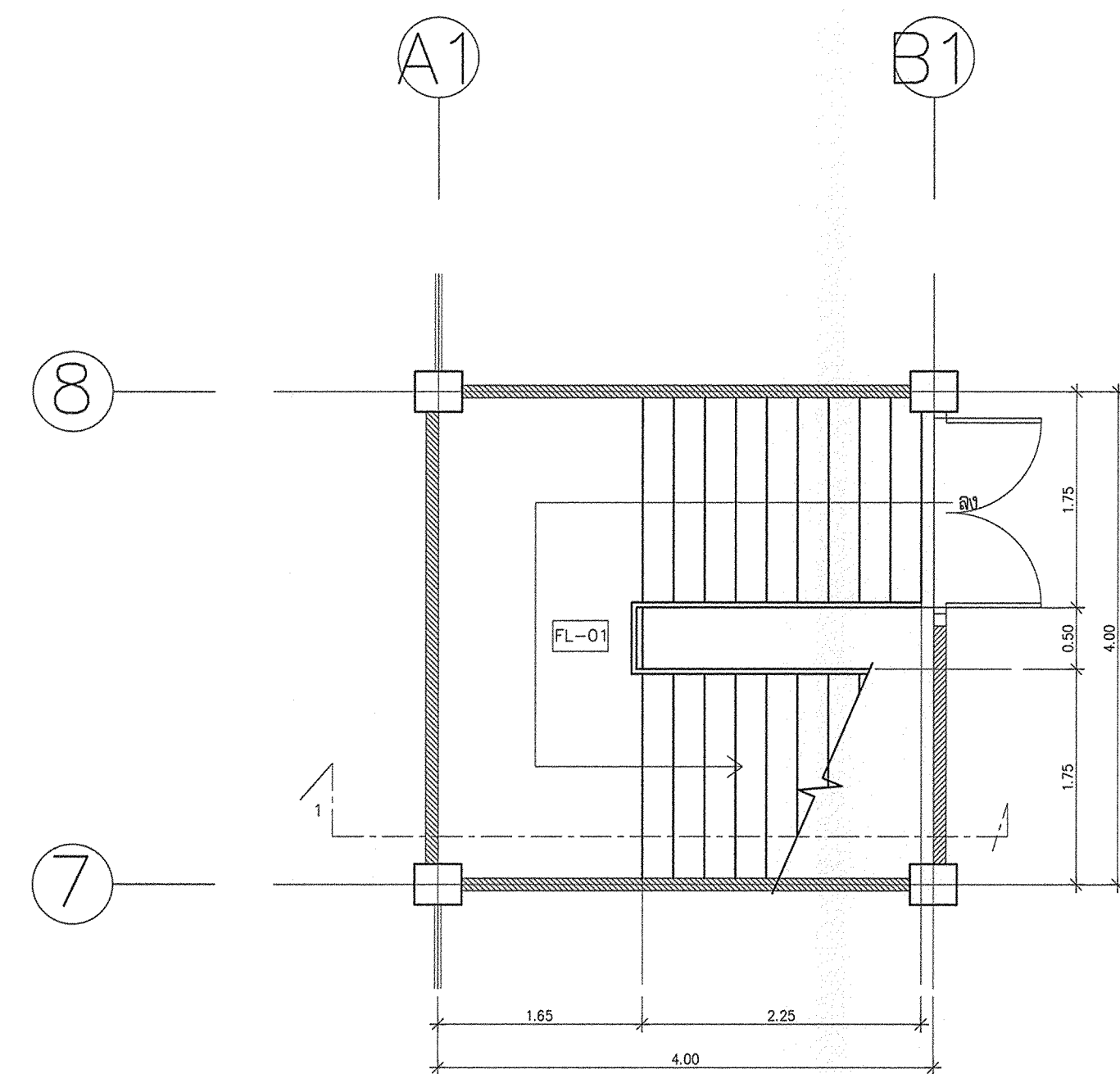
3.) นางสุวิวัฒน์ พิธประเสริฐ กรรมการและเลขานุการ : *ลายเซ็น*

แสดงแบบ :

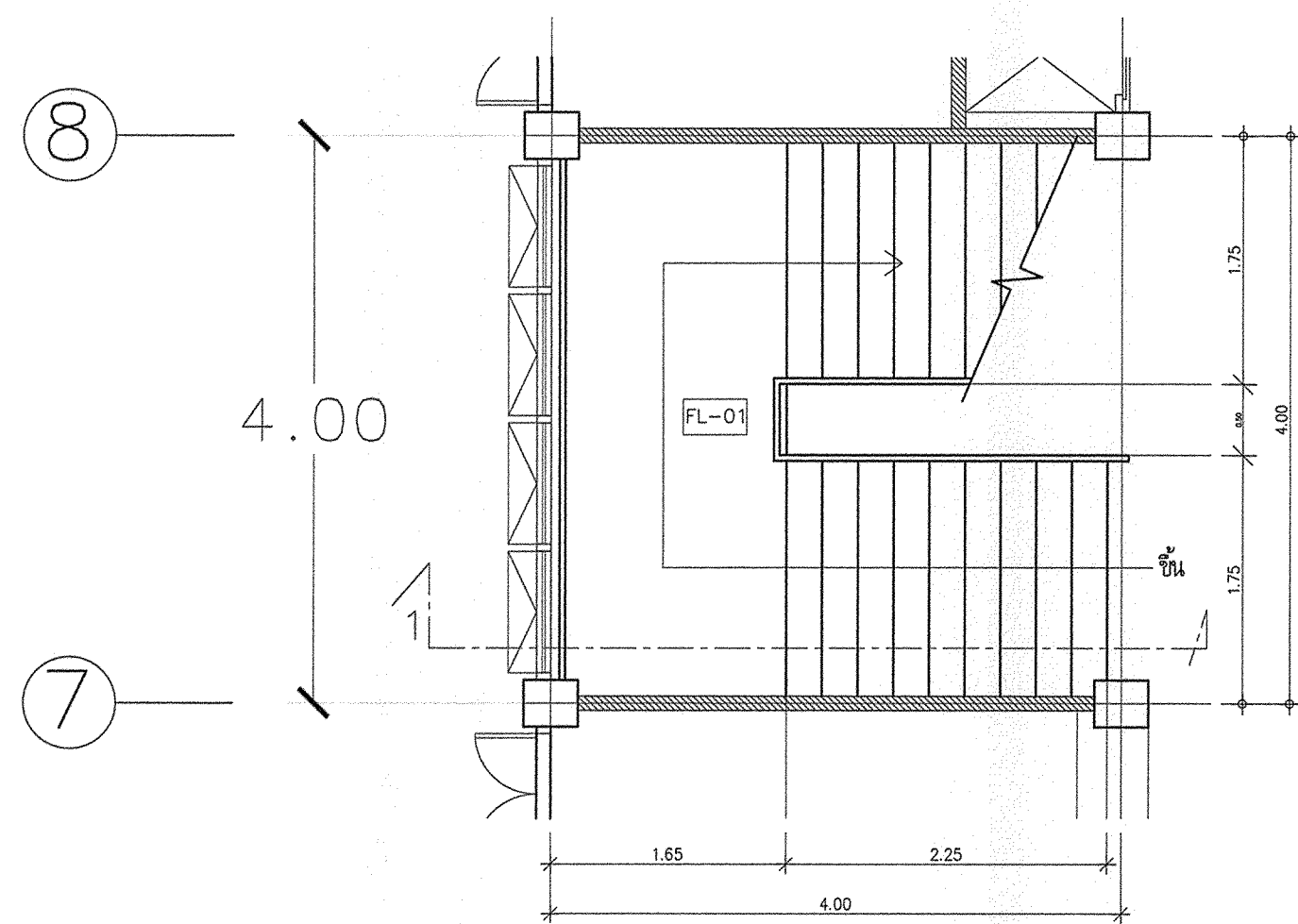
แบบขยายบันได ชั้น 1-ตาดฟ้า
(หลังปรับปรุง)

มาตราส่วน : *1:50* วันที่ :

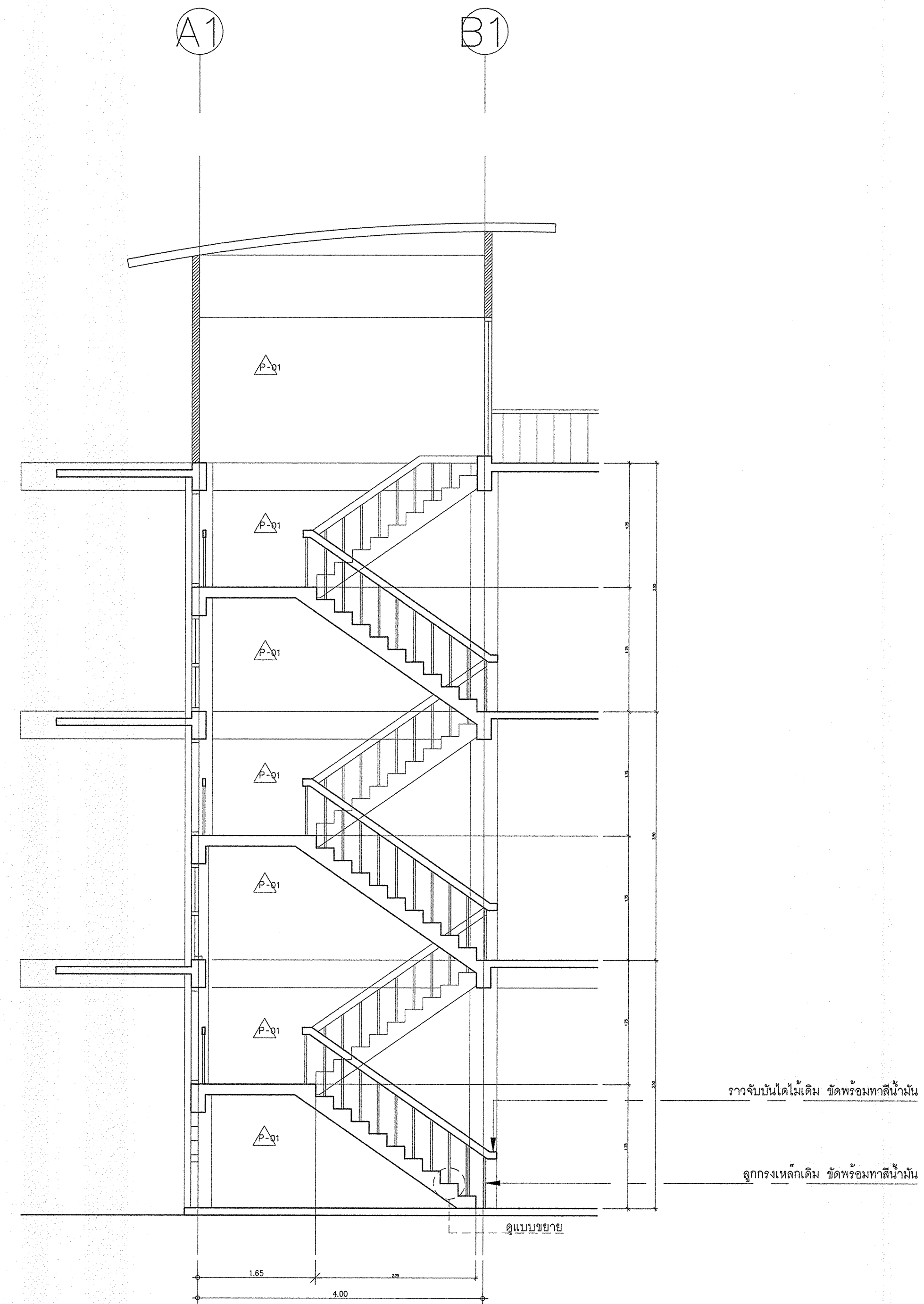
แผ่นที่ : *DE-07* รวม : *67*



แปลน พื้นบันได ชั้น ตาดฟ้า ลง ชั้น 3
1:50



แปลน พื้นบันได ชั้น 1 ชั้น 3
1:50



รูปตัด 1
1:50

* ระบุตำแหน่งที่แสดงในแบบ ใช้เพื่อประกอบการจัดทำแบบเท่านั้น ให้ผู้รับจ้างสำรวจหน้างานเสร็จก่อนดำเนินการ/เสนอราคา *



มหาวิทยาลัยเทคโนโลยีราชมงคลกรุงเทพ

โครงการ :
ปรับปรุงอาคาร 2/1
พื้นที่เขตนิคมกรุงเทพ แขวงทุ่งพญาไชย
เขตสาทร กรุงเทพมหานคร จำนวน 1 หลัง

อธิการบดี
มหาวิทยาลัยเทคโนโลยีราชมงคลกรุงเทพ : ลายเซ็น

รศ. จิชัย จันทวัฒน์

รองอธิการบดี
มหาวิทยาลัยเทคโนโลยีราชมงคลกรุงเทพ : ลายเซ็น

ศต. ดลธรรม เอพิทักษณ์

คณะกรรมการจัดทำแบบร่างและรายการงานก่อสร้าง : ลายเซ็น

1.) นายอำนาจ น้อยพิทักษ์ ประธานกรรมการ

2.) นางฉิมภา พิสิทธิ์สน กรรมการ

3.) นางวิไล พูลมงคล กรรมการ

4.) นายเฉลิมลาภ อัศวชัยสุนทร กรรมการ

5.) ศ.ศุภวัฒน์ คงศรีประเสริฐ กรรมการ

6.) นายณัฐวุฒิ บุญสุวงศ์ กรรมการและเลขานุการ

คณะกรรมการตรวจรับแบบ : ลายเซ็น

1.) นายเกรียงศักดิ์ อามงจล ประธานกรรมการ

2.) นายณัฐวิทย์ คงศรีชัย กรรมการ

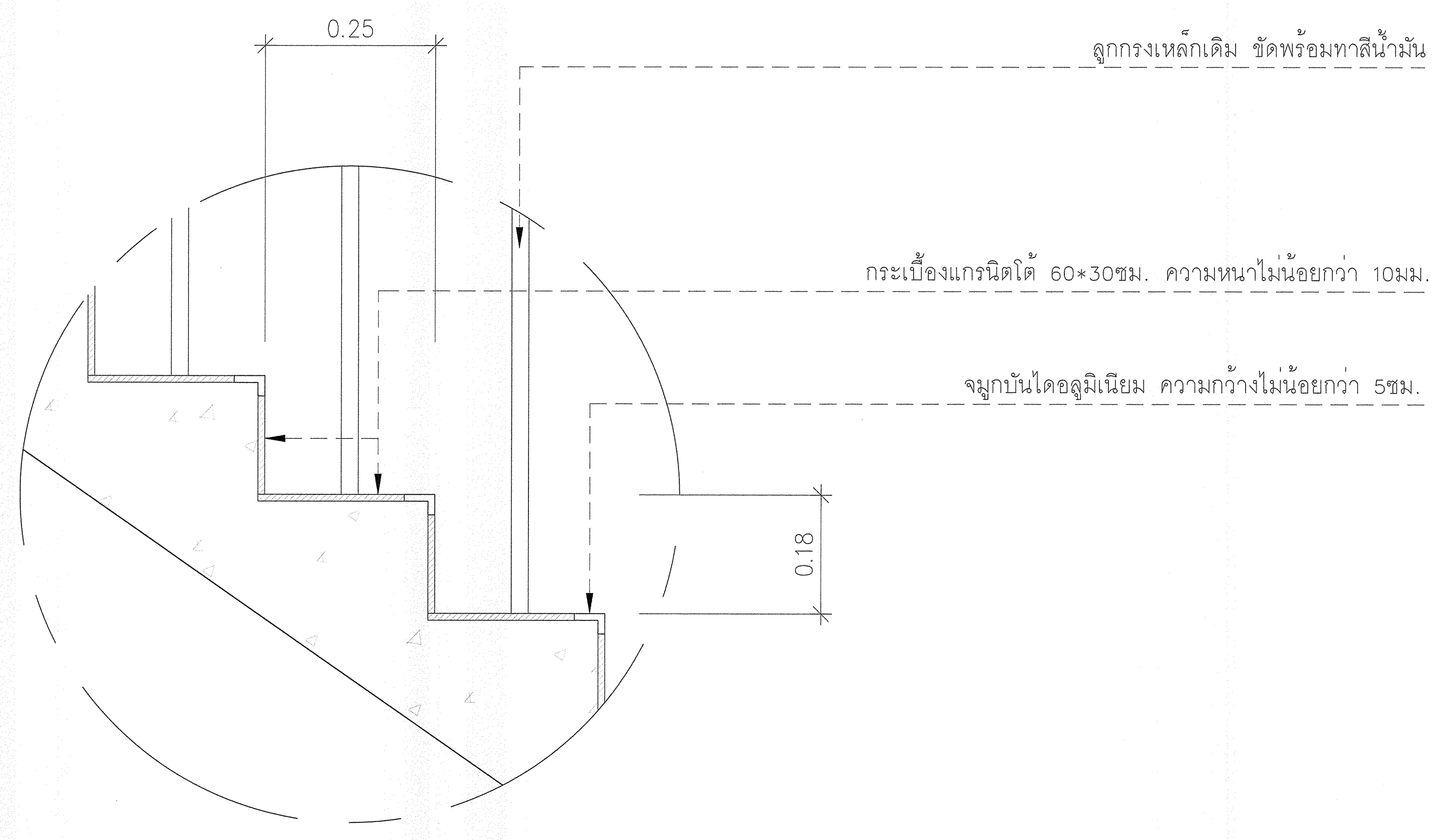
3.) นายสุวิวัฒน์ ดิษฐประเสริฐ กรรมการและเลขานุการ

แสดงแบบ :

แบบขยายบันได ชั้น 1-ตาดฟ้า
(หลังปรับปรุง)

มาตราส่วน : 1:5
วันที่ :

แผ่นที่ : DE-08
รวม : 67



แบบขยายขึ้นบันได
SCALE : 1:5

* ระยะเวลาที่แสดงในแบบ ใช้เพื่อประกอบการจัดทำแบบเท่านั้น ให้ผู้รับจ้างสำรวจหน้างานเสร็จก่อนดำเนินการ/เสนอราคา *



มหาวิทยาลัยเทคโนโลยีราชมงคลกรุงเทพ

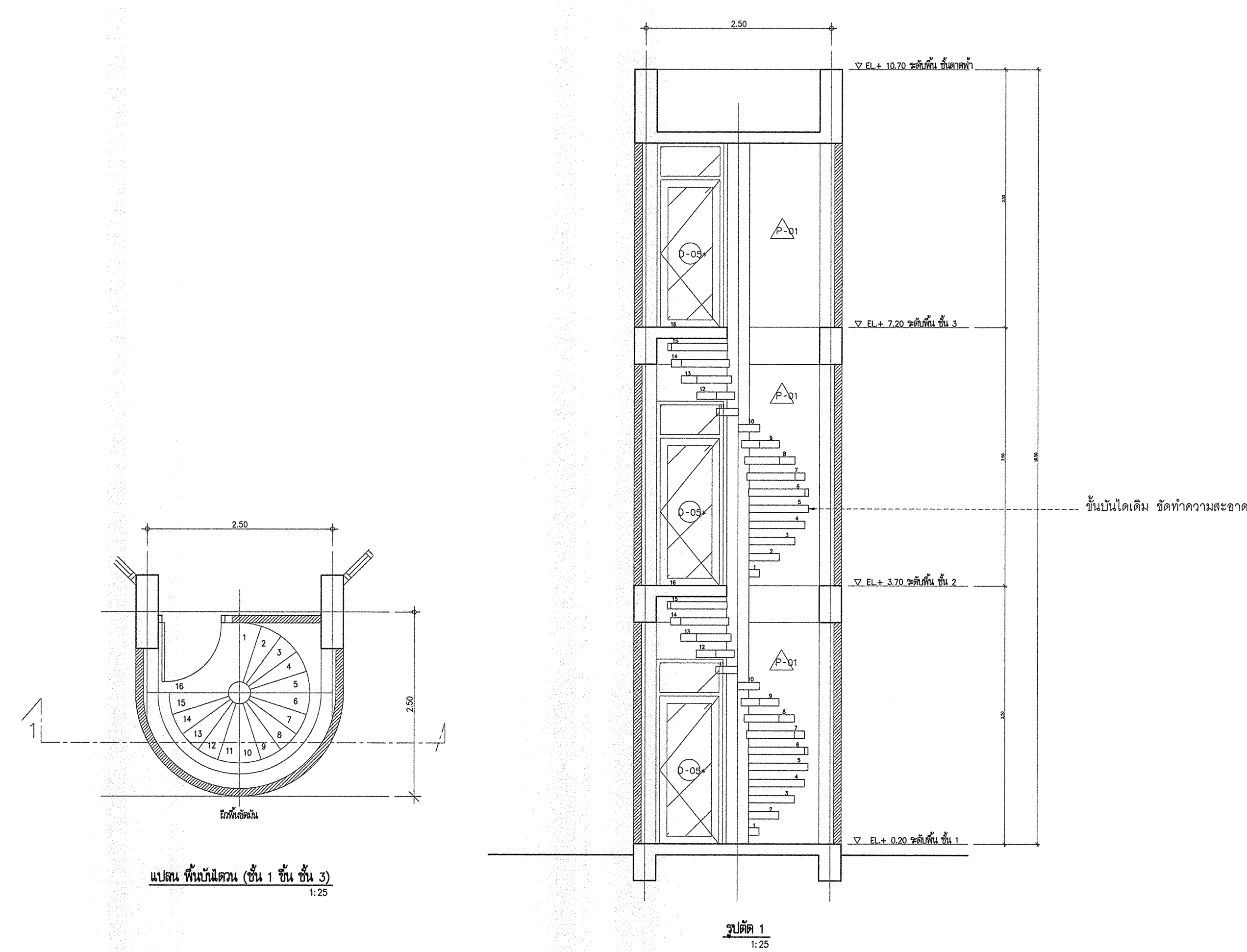
โครงการ :
ปรับปรุงอาคาร 2/1
ที่สี่แยกคึกฤทธิ์กรุงเทพมหานคร แขวงทุ่งมหาเมฆ เขตสาทร กรุงเทพมหานคร จำนวน 1 หลัง

อธิการบดี มหาวิทยาลัยเทคโนโลยีราชมงคลกรุงเทพ :	ลายเซ็น
รศ. พิชัย จันทวัฒน์	
รองอธิการบดี มหาวิทยาลัยเทคโนโลยีราชมงคลกรุงเทพ :	ลายเซ็น
ศศ. ดลธรรม เอพิทานนท์	
คณะกรรมการจัดทำแบบและรายการงานก่อสร้าง :	ลายเซ็น
1.) นายชาญ น้อยพิทักษ์ ประธานกรรมการ	
2.) นางสิริมา พิลาพันธ์ กรรมการ	
3.) นางวันดี พุฒศรีภาค กรรมการ	
4.) นายเฉลิมลาภ อัครชัยสุภาม กรรมการ	
5.) ผศ. สุวิวัฒน์ ศุภมิตรเสวี กรรมการ	
6.) นายสุวิวัฒน์ บุญสุภรณ์ กรรมการและเลขานุการ	
คณะกรรมการตรวจรับแบบ :	ลายเซ็น
1.) นายเกียรติศักดิ์ อามงคผล ประธานกรรมการ	
2.) นายณัฐวิทย์ คงพิชัย กรรมการ	
3.) นายสุวิวัฒน์ ศุภมิตรเสวี กรรมการและเลขานุการ	

แสดงแบบ :
แบบขยาย บันไดวน ชั้น 1-3
(หลังปรับปรุง)

มาตราส่วน : 1:50
วันที่ :

แผ่นที่ : DE-09
รวม : 67



แปลน พื้นไม้เดิม (ชั้น 1 ชั้น 3)
1:25

รูปตัด 1
1:25

* ระบุตำแหน่งที่แสดงในแบบ ใช้เพื่อประกอบการจัดทำแบบเท่านั้น ให้ผู้รับจ้างสำรวจหน้างานเสร็จก่อนดำเนินการ/เสนอราคา *